

FICHE D'HOMOLOGATION /
HOMOLOGATION FORMCOMMISSION
INTERNATIONALE
DE KARTING - FIA

CARBURATEUR / CARBURETTOR


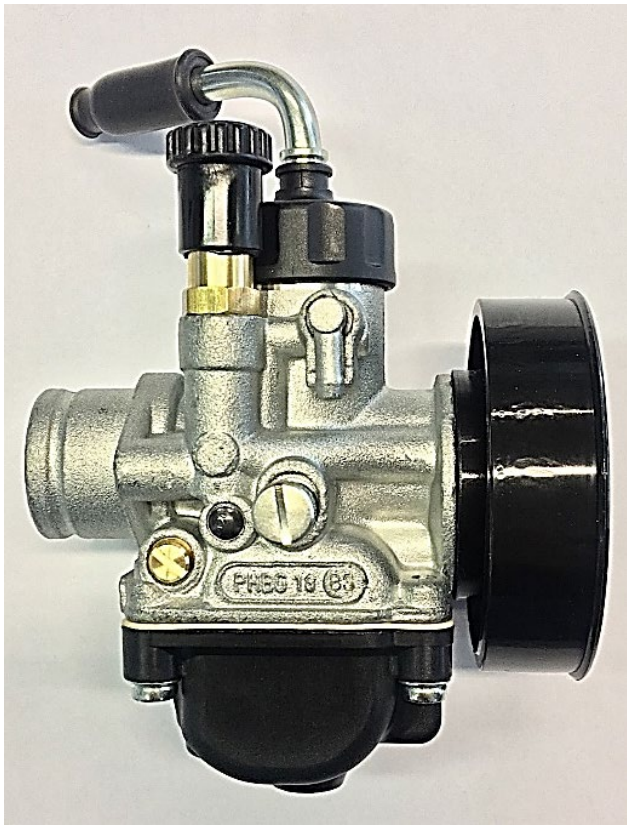


Constructeur / <i>Manufacturer</i>	DELL'ORTO spa
Marque / <i>Make</i>	Dell'Orto
Modèle / <i>Model</i>	PHBG 18 BS
Catégorie / <i>Categorie</i>	Group 3
Durée de l'homologation / <i>Validity of the Homologation</i>	2 ans / 2 years
Nombre de pages / <i>Number of pages</i>	7
La présente Fiche d'Homologation reproduit descriptions, illustrations et dimensions du carburateur au moment de l'homologation CIK-FIA.	<i>This Homologation Form reproduces descriptions, illustrations and dimensions of the carburettor at the moment of the CIK-FIA homologation.</i>
	
Photo côté aspiration / <i>Photo of inlet side</i>	Photo côté réglage / <i>Photo of adjusting side</i>
Signature et tampon de l'ASN / <i>Signature and stamp of the ASN</i>	Signature et tampon de la CIK-FIA / <i>Signature and stamp of the CIK-FIA</i>
	

Photo vue arrière / Photo view from behind



Photo côté oppose réglage / Photo opposite to adjusting side

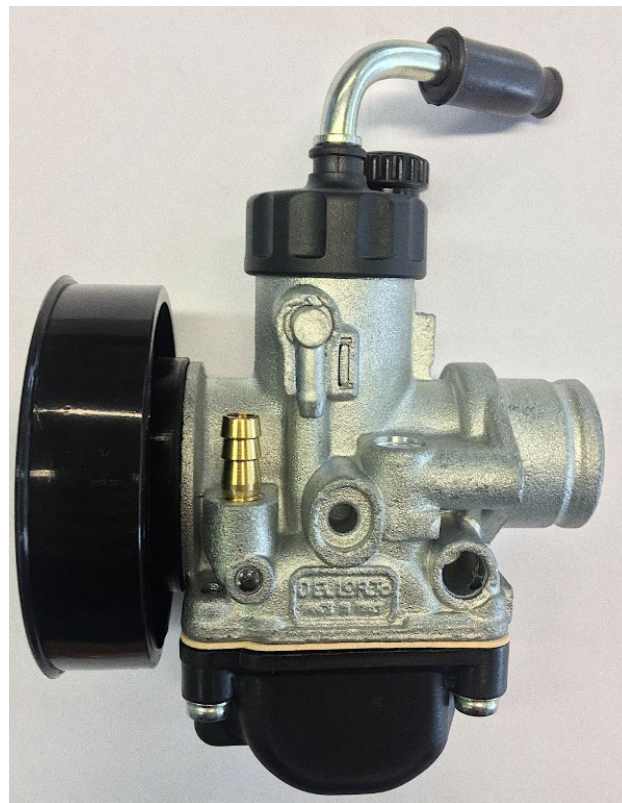


Photo vue de dessus / Photo view from above

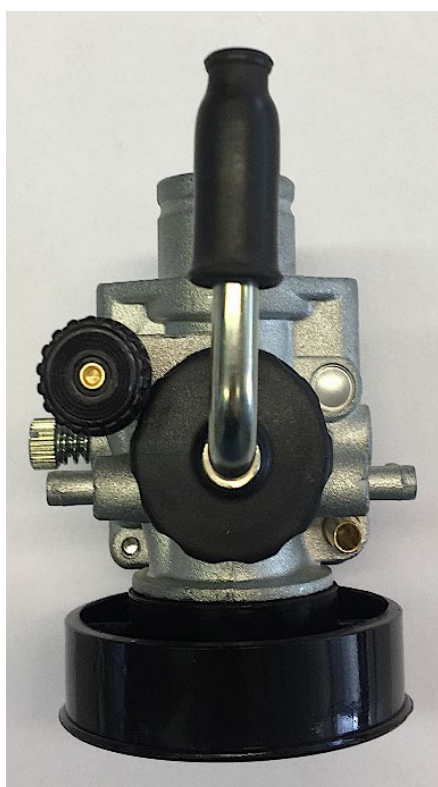


Photo vue de dessous / Photo view from underneath



Photo vue de dessus / Photo view from above (body)

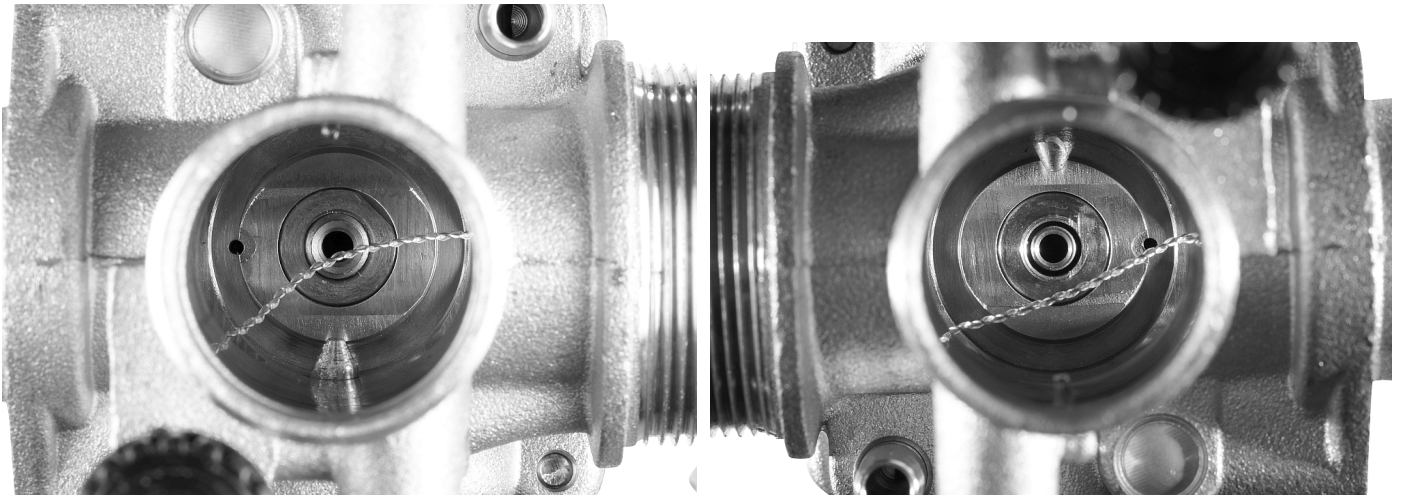
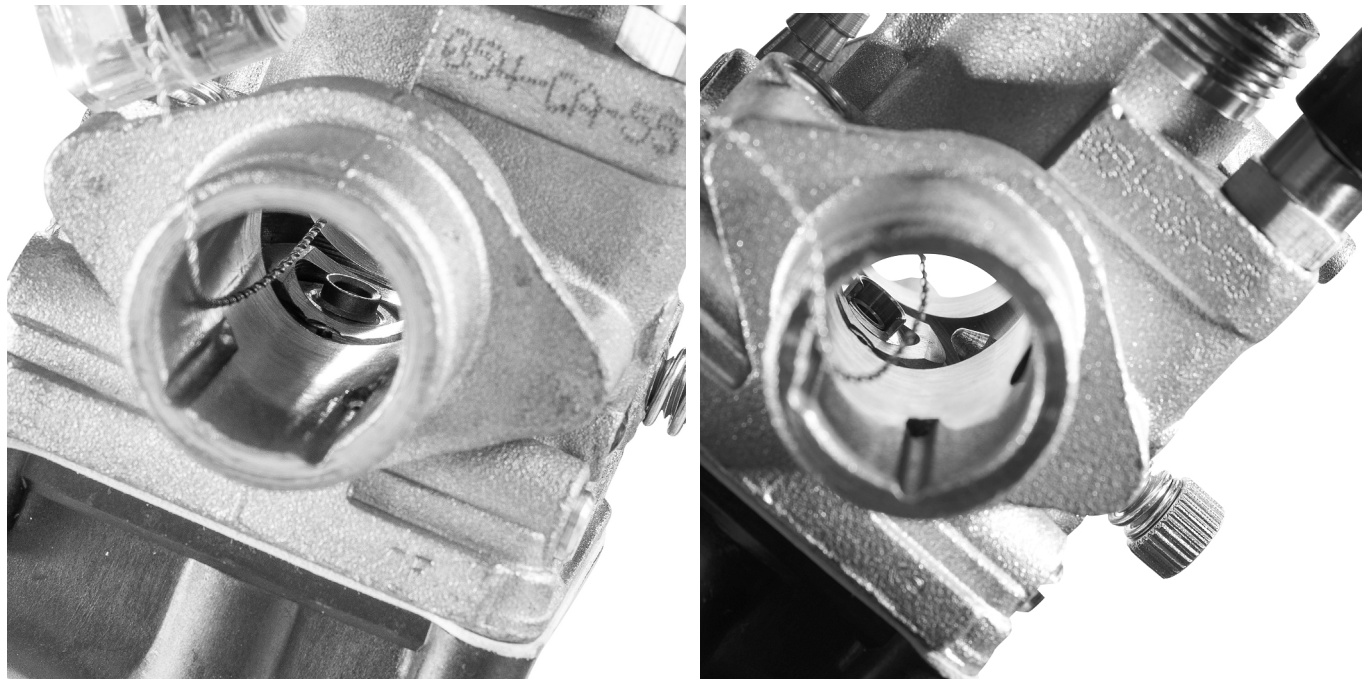


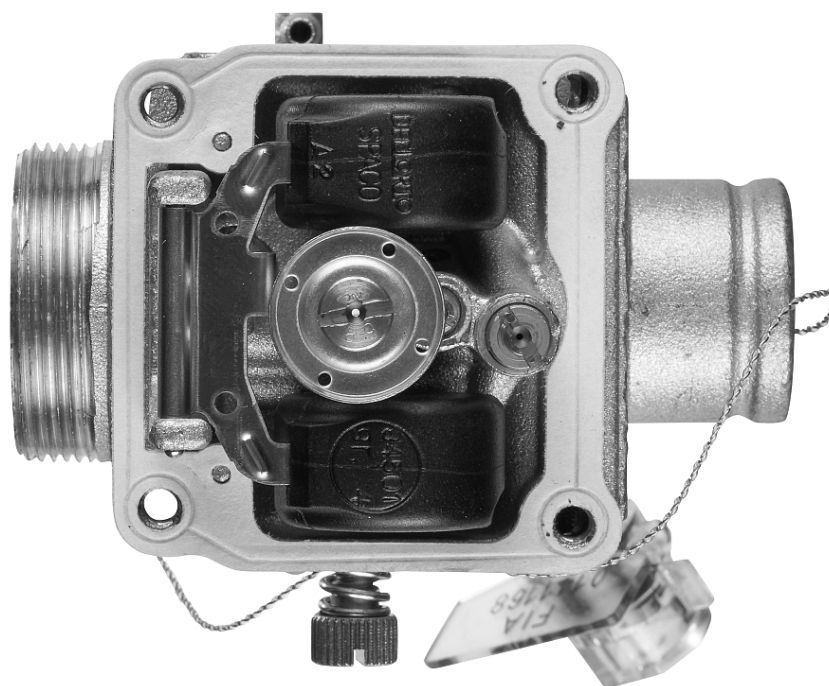
Photo côté aspiration (vue additionnelle) /
Photo of inlet side (additional view)



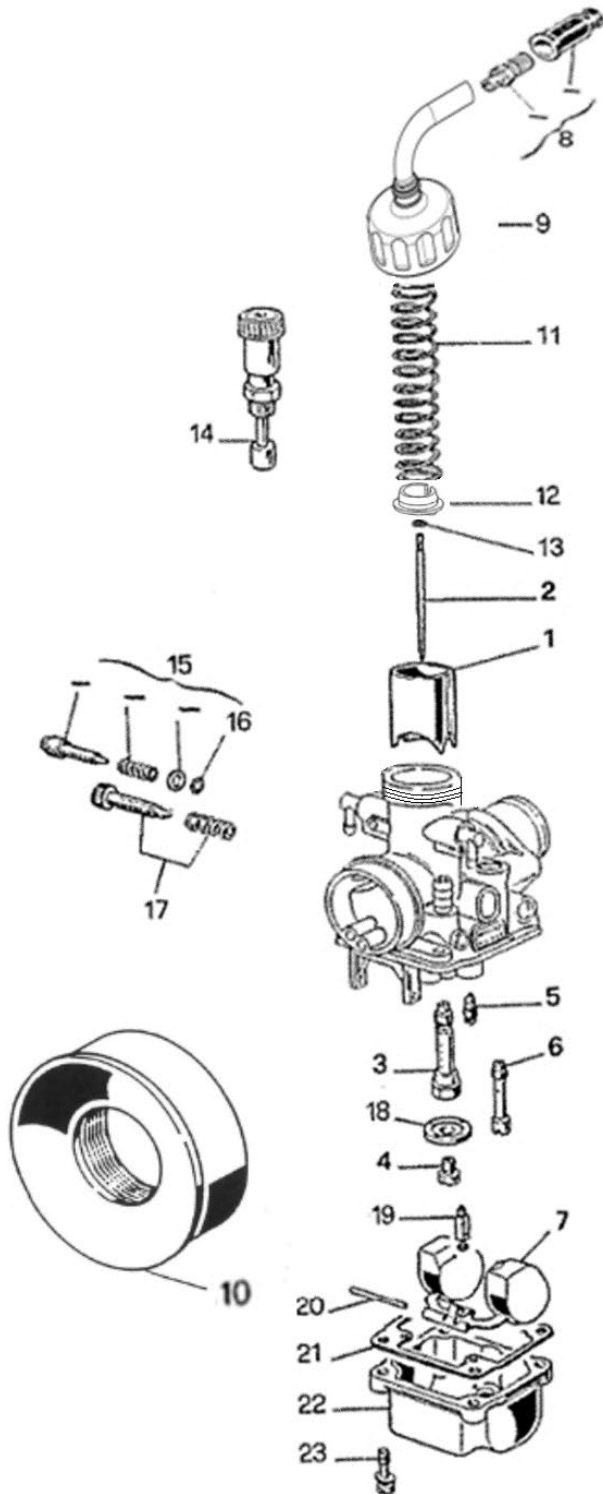
**Photo côté aspiration (vue additionnelle) /
Photo of outlet side (additional view)**



**Photo vue de dessous (vue additionnelle) /
Photo view from underneath (additional view)**



Description du carburateur et esquisse des pièces / Carburettor description and sketch of parts



**Liste des pièces de rechange du carburateur PHBG 18 BS /
Parts list for carburettor PHBG 18 BS**

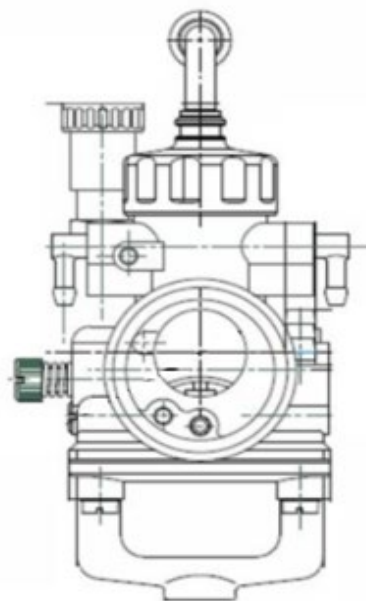
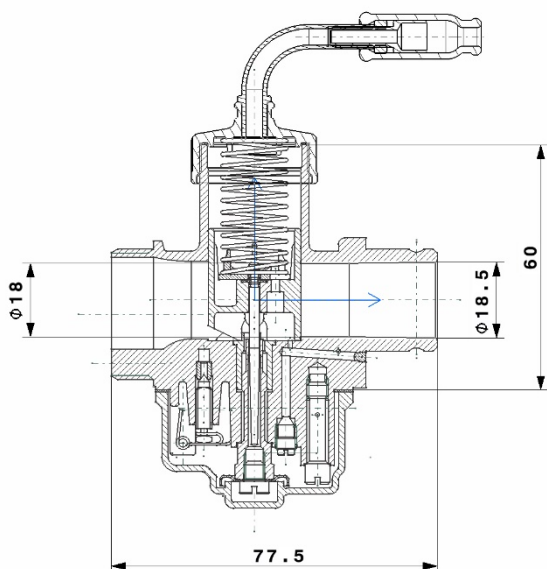
1	VOLET DE GAZ / GAS VALVE
2	AIGUILLE CONIQUE W / CONICAL NEEDLE W
3	PUITS DE AIGUILLE / NEEDLE JET
4	GICLEUR PRINCIPAL / MAIN JET
5	GICLEUR RALENTI / IDLE JET
6	GICLEUR STARTER / STARTER JET
7	FLOTTEUR 4 gr. / FLOAT 4 gr.
8	KIT DE REGLAGE VIS / ADJUSTING SCREW KIT
9	COUVERCLE / COVER
10	RACCORD D'ASPIRATION / CONNECTION
11	RESSORT / SPRING
12	DOUILLE DE RESSORT / PLATE
13	CLIP / CLAMP
14	STARTER / STARTER/CHOKE
15	KIT DE REGLAGE VOLET DE GAZ / IDLE ADJUSTING SCREW KIT
16	JOINT / GASKET
17	KIT REGLAGE RALENTI / GAS VALVE ADJUSTING SCREW KIT
18	COUPELLE DE FOND CUVE / PLATE
19	POINTEAU / NEEDLE
20	AXE DE FLOTTEUR / PIN
21	JOINT / GASKET
22	CUVE / BOWL
23	VIS / SCREW

Substitutions sont autorisées uniquement avec DELL'ORTO pièces originales /
Replacement is allowed only with original DELL'ORTO parts

**Vue en section conduit d'aspiration /
Inlet port section view**

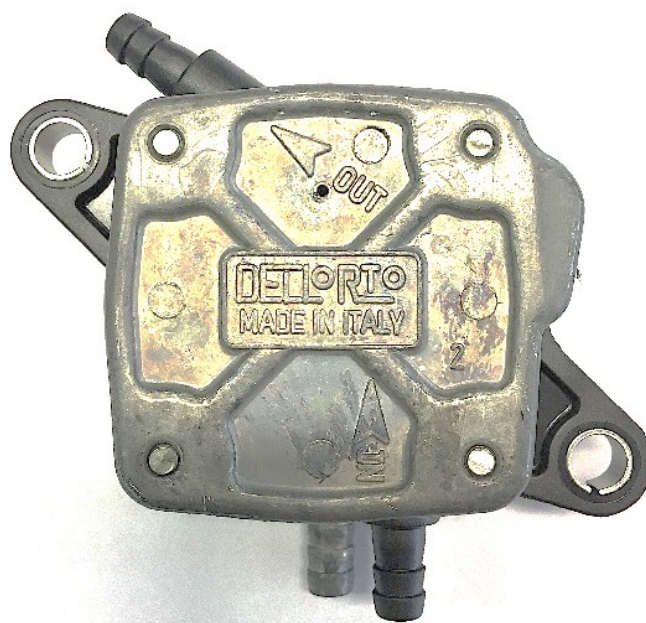
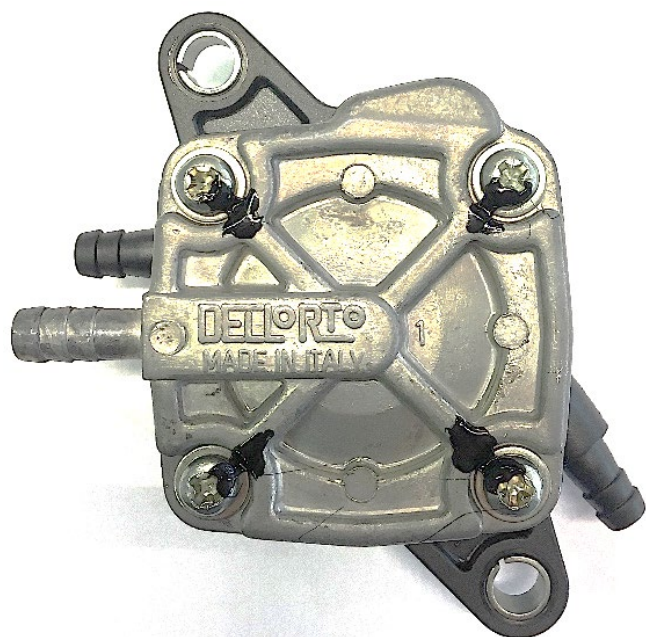
**Vue de face côté aspiration /
Inlet side front view**

Echelle 1:1 / 1:1 Scale



**Pompe à essence vue de face /
Fuel pump front view**

**Pompe à essence vue arrière /
Fuel pump opposite view**



ERRATUM DE LA FICHE D'HOMOLOGATION
ERRATUM TO THE HOMOLOGATION FORM

Homologation N°

054-CA-55

ER-01



COMMISSION INTERNATIONALE
DE KARTING - FIA



Constructeur :
Manufactuer :

DELL'ORTO S.p.A.

Email : stefano.prandini@dellorto.it

Adresse / Ad-
dress :

VIA KENNEDY, 7

Tel : +39 031-7692207

Lieu /
Place :

CABIATE
(CO)

Pays /
Country : ITALY

ASN: ACI SPORT

L'erratum est prononcé à compter du : **05.03.2021**
The erratum comes into effect on:

(à remplir par la CIK-FIA)
(to be filled in by the CIK-FIA)

Description : au moins dans une des deux langues officielles (français-anglais)
in at least one of the two official languages (French-English)

Remplacement de la photo à la page 4 de la la fiche d'homologation où le numéro d'homologation faisait défaut.

Replacing the photo on page 4 of the homologation form where the homologation number was missing.

Remplacement de la description de la pièce n° 3 mis en évidence.

Replacement of the part description No. 3 highlighted.

Timbre et signature de l'ASN
ASN's stamp and signature:



Date: 05-02-2021

Timbre et signature de la CIK-FIA
CIK-FIA's stamp and signature:



Date: 05.03.2021

Dessin ou photo des pièces (anciennes et nouvelles)
Drawing or photograph of the parts (old and new)

Ancien / Old

Photo côté aspiratic
Photo of outlet side



Nouveau / New



Dessin ou photo des pièces (anciennes et nouvelles)
Drawing or photograph of the parts (old and new)

Ancien / Old

Homologation N°

054-CA-55

Liste des pièces de rechange du carburateur PHBG 18 BS /
Parts list for carburettor PHBG 18 BS

1	VOLET DE GAZ / GAS VALVE
2	AIGUILLE CONIQUE W / CONICAL NEEDLE W
3	PUITS DE AIGUILLE AN / AN NEEDLE JET
4	GICLEUR PRINCIPAL / MAIN JET
5	GICLEUR RALENTI / IDLE JET
6	GICLEUR STARTER / STARTER JET
7	FLOTTEUR 4 gr. / FLOAT 4 gr.
8	KIT DE REGLAGE VIS / ADJUSTING SCREW KIT

Nouveau / New

Homologation N°

054-CA-55

Liste des pièces de rechange du carburateur PHBG 18 BS /
Parts list for carburettor PHBG 18 BS

1	VOLET DE GAZ / GAS VALVE
2	AIGUILLE CONIQUE W / CONICAL NEEDLE W
3	PUITS DE AIGUILLE / NEEDLE JET
4	GICLEUR PRINCIPAL / MAIN JET
5	GICLEUR RALENTI / IDLE JET
6	GICLEUR STARTER / STARTER JET
7	FLOTTEUR 4 gr. / FLOAT 4 gr.
8	KIT DE REGLAGE VIS / ADJUSTING SCREW KIT