

COMPLÉMENT À LA FICHE D'HOMOLOGATION /
SUPPLEMENT TO THE HOMOLOGATION FORM

Homologation N°

041-EZ-75
SUP_02



COMMISSION
INTERNATIONALE
DE KARTING - FIA



MOTEUR / ENGINE
KZ

Constructeur / <i>Manufacturer</i>	TM RACING SPA
Marque / <i>Make</i>	TM Racing
Modèle / <i>Model</i>	KZ-R1
Catégorie / <i>Category</i>	Groupe 2 / <i>Group 2</i>
Nombre de pages / <i>Number of pages</i>	1
Le présent Complément reproduit descriptions, illustrations et dimensions de la ou des pièces demandées par la CIK-FIA.	<i>This Supplement reproduces descriptions, illustrations and dimensions of the part(s) requested by the CIK-FIA.</i>

La notification est prononcée à compter du : 24/03/2023
The notification comes into effect on: 24/03/2023

Modification du nom de la marque « TM Racing » par « TM Kart »
Modification du nom du constructeur « TM Racing SPA » par « TM Kart Srl »

Modification of the make name TM Racing by TM Kart
Modification of the name of the manufacturer TM Racing SPA by TM Kart Srl

Signature et tampon de l'ASN / <i>Signature and stamp of the ASN</i>	Signature et tampon de la CIK-FIA / <i>Signature and stamp of the CIK-FIA</i>

COMPLÉMENT À LA FICHE D'HOMOLOGATION /
SUPPLEMENT TO THE HOMOLOGATION FORM

Homologation N°

041-EZ-75
SUP_01



COMMISSION
INTERNATIONALE
DE KARTING - FIA



MOTEUR / ENGINE
KZ

Constructeur / <i>Manufacturer</i>	TM RACING SPA
Marque / <i>Make</i>	TM KART
Modèle / <i>Model</i>	KZ-R1
Catégorie / <i>Category</i>	Groupe 2 / <i>Group 2</i>
Nombre de pages / <i>Number of pages</i>	3
Le présent Complément reproduit descriptions, illustrations et dimensions de la ou des pièces demandées par la CIK-FIA.	<i>This Supplement reproduces descriptions, illustrations and dimensions of the part(s) requested by the CIK-FIA.</i>

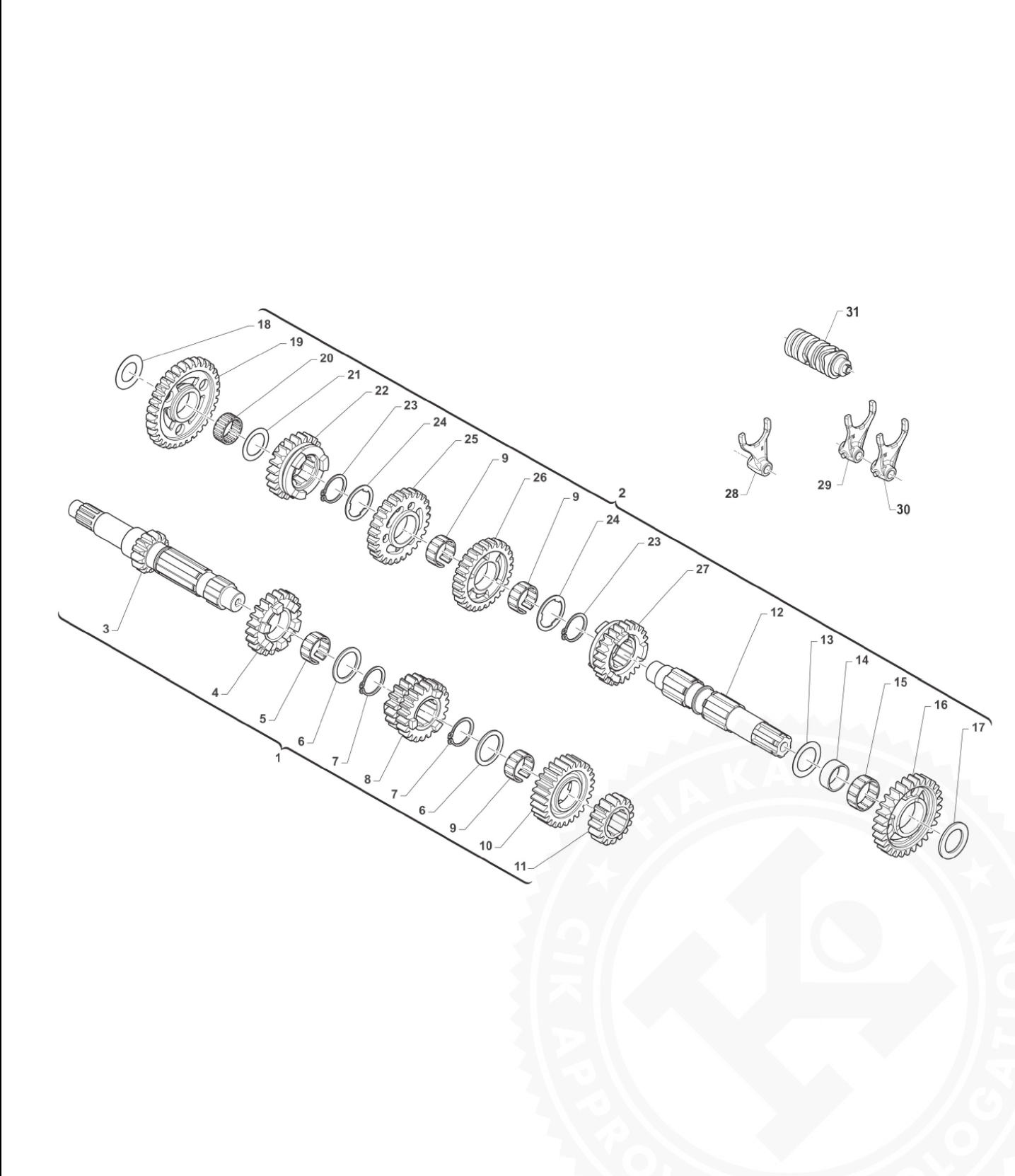
Signature et tampon de l'ASN / <i>Signature and stamp of the ASN</i>	Signature et tampon de la CIK-FIA / <i>Signature and stamp of the CIK-FIA</i>

La notification est prononcée à compter du :
The notification comes into effect on:

24/03/2023
24/03/2023

INFORMATIONS TECHNIQUES / TECHNICAL INFORMATION

B Pièces de la boîte de vitesses / Gearbox parts



B**Liste des pièces de la boîte de vitesses / Gearbox parts list**

GEARBOX PARTS LIST		
Pos.	Qty	Description
1	-	PRIMARY SHAFT ASSY
2	-	COUNTERSHAFT ASSY
3	1	PRIMARY SHAFT
4	1	GEAR, 5th (22T) MAINSHAFT
5	1	NEEDLE BEARING
6	2	SPACER
7	2	SEEGER
8	1	GEAR, 3/4th (18/22T) MAINSHAFT
9	3	NEEDLE CAGE GEAR BOX
10	1	GEAR, 6th (27T) MAINSHAFT
11	1	GEAR, 2nd (16T) MAINSHAFT
12	1	COUNTERSHAFT
13	1	SPACER, COUNTERSHAFT
14	1	BUSH FOR GEAR
15	1	NEEDLE CAGE
16	1	GEAR, 2ND (29T) COUNTERSH.
17	1	SPACER, COUNTERSHAFT
18	1	SPACER
19	1	GEAR, 1ST (33T) COUNTERSHAFT
20	1	BUSH NEEDLE CAGE
21	1	SPACER
22	1	GEAR, 5TH (23T) COUNTERSHAFT
23	2	SEEGER
24	2	SPACER
25	1	GEAR, 3RD (Z27) COUNTERSHAFT
26	1	GEAR, 4TH (27T) COUNTERSHAFT
27	1	GEAR, 6TH (25T) COUNTERSHAFT
28	1	SHIFT FORK MAINSHAFT
29	1	SHIFT FORK COUNTERSHAFT 01
30	1	SHIFT FORK COUNTERSHAFT 02
31	1	DRUM, GEAR

FICHE D'HOMOLOGATION HOMOLOGATION FORM



COMMISSION INTERNATIONALE DE KARTING - FIA



MOTEUR / ENGINE KZ

Constructeur	Manufacturer	TM RACING SPA
Marque	Make	TM RACING
Modèle	Model	KZ-R1
Type d'admission	Inlet type	REED VALVE
Durée de l'homologation	Validity of the homologation	3 ans / 3 years
Nombre de pages	Number of pages	9

La présente Fiche d'Homologation reproduit descriptions, illustrations et dimensions du moteur au moment de l'homologation CIK-FIA.

This Homologation Form reproduces descriptions, illustrations and dimensions of the engine at the moment of the CIK-FIA homologation.

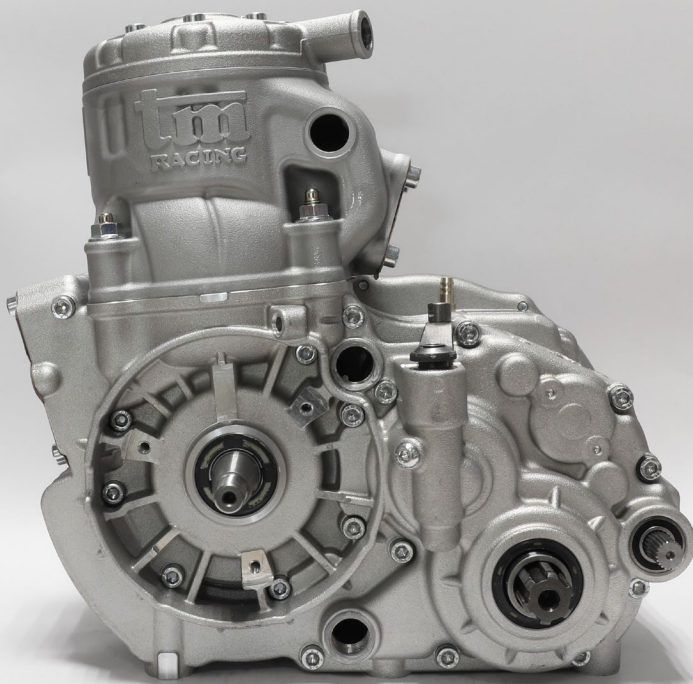


PHOTO DU MOTEUR CÔTÉ PIGNON /
PHOTO OF DRIVE SIDE OF ENGINE

PHOTO DU MOTEUR CÔTÉ OPPOSÉ /
PHOTO OF OPPOSITE SIDE OF ENGINE

**Signature et tampon de l'ASN /
Signature and stamp of the ASN**

**Signature et tampon de la CIK-FIA /
Signature and stamp of the CIK-FIA**



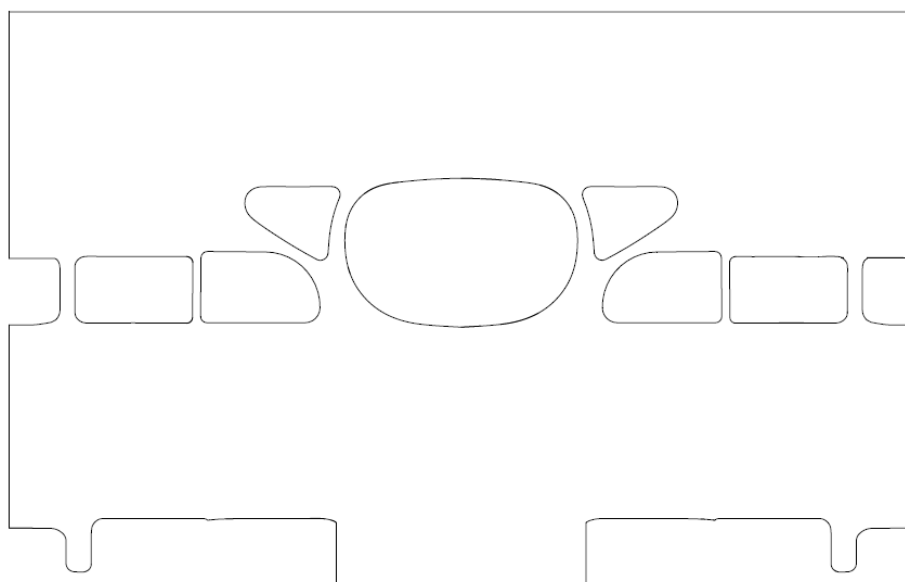
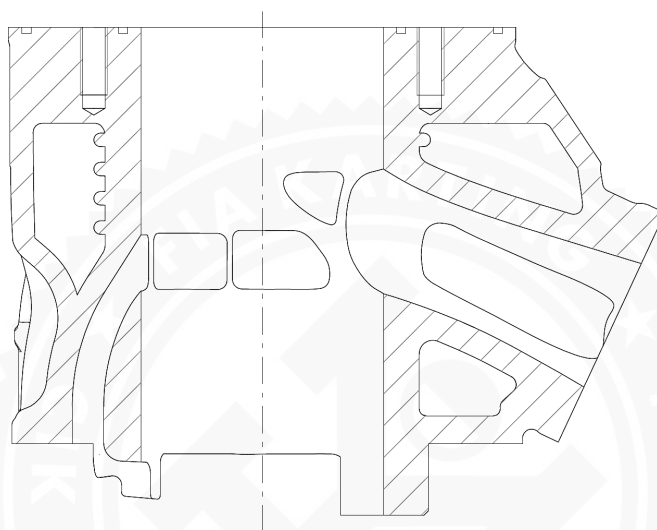
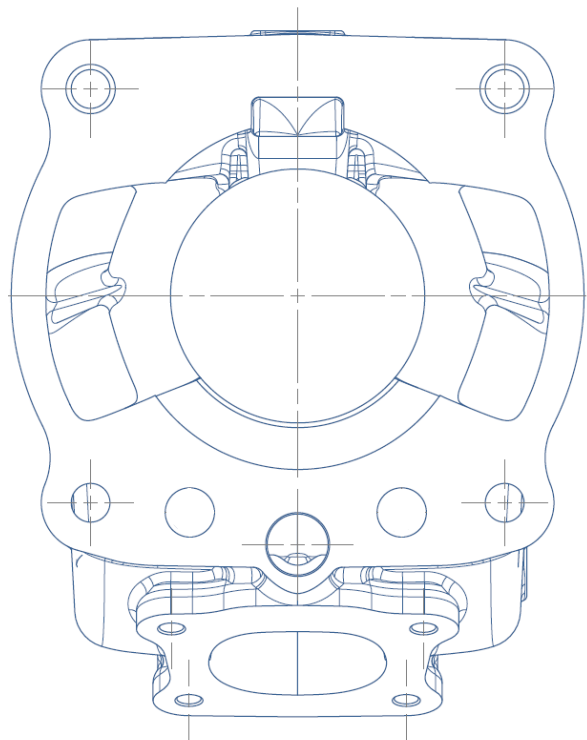
INFORMATIONS TECHNIQUES		TECHNICAL INFORMATION	
A	CARACTÉRISTIQUES	A	CHARACTERISTICS
			Tolérances
Volume du cylindre	Volume of cylinder	124.66 cm³	< 125cm ³
Alésage d'origine	Original Bore	54 mm	
Alésage théorique maximum	Theoretical maximum bore	54.07 mm	
Course	Stroke	54.43 mm	
Système de refroidissement	Cooling system	Water	
Nombre de systèmes de carburation	Number of carburation systems	1	
Nombre de canaux de transfert, cylindre/carter	Number of transfer ducts, cylinder/sump	5/3	
Nombre de lumières / canaux d'échappement	Number of exhaust ports / ducts	3	
Forme de la chambre de combustion	Shape of the combustion chamber	SPHERIC WITH VARIABLE RADIUS+SQUISH	
Matériau de la paroi du cylindre	Cylinder wall material	ALUMINIUM ALLOY+NICASIL	
Longueur (entre-axe) de la bielle	Length between the axes of the connecting rod	109,8 mm	±0.1mm
Nombre de segments de piston	Number of piston rings	1	
Modifications autorisées selon le Règlement Technique. Seules les dimensions et cotes qui ne peuvent pas être modifiées doivent figurer sur la Fiche d'Homologation.			
Modification allowed according to the Technical Regulations. Only the dimensions and readings which may not be changed must be mentioned on the Homologation Form.			

B	ANGLES D'OUVERTURE	B	OPENING ANGLES
de l'échappement	of the exhaust	selon les règlements	according to the regulations

C	MATÉRIAU	C	MATERIAL
Cylindre	Cylinder		ALUMINIUM ALLOY+NICASIL
Culasse	Cylinder head		ALUMINIUM ALLOY
Carter	Sump		ALUMINIUM ALLOY
Bielle	Connecting rod		STEEL

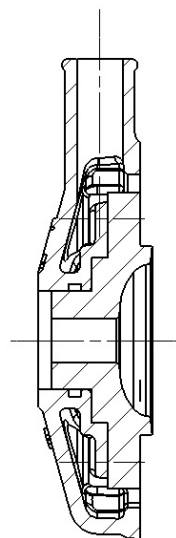
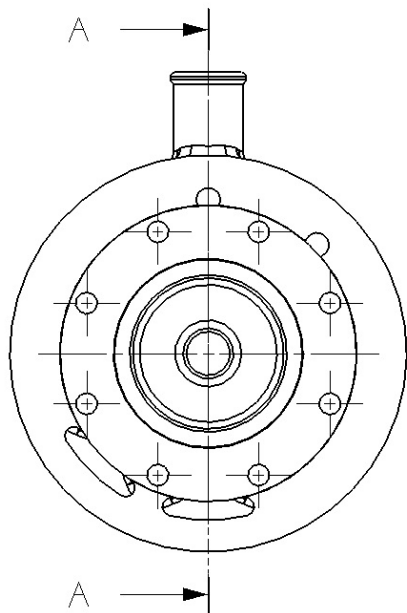
DESSIN DU DÉVELOPPEMENT DU CYLINDRE

DRAWING OF THE CYLINDER DEVELOPMENT

DESSIN DU PIED DU
CYLINDREDRAWING OF THE
CYLINDER BASEVUE EN SECTION DU
CYLINDRESECTION VIEW OF
CYLINDER

DESSIN DE LA CULASSE ET DE LA CHAMBRE DE COMBUSTION

DRAWING OF THE CYLINDER HEAD AND OF THE COMBUSTION CHAMBER



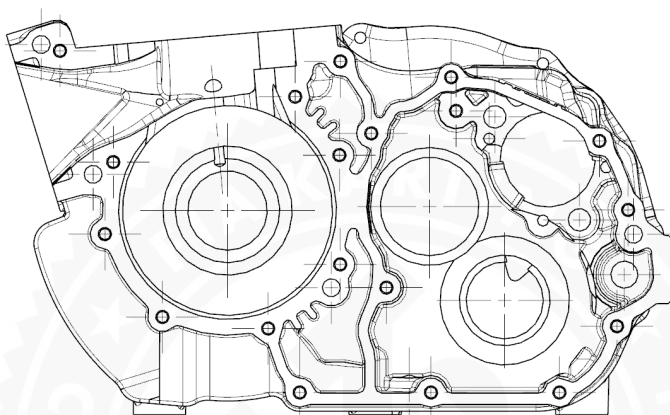
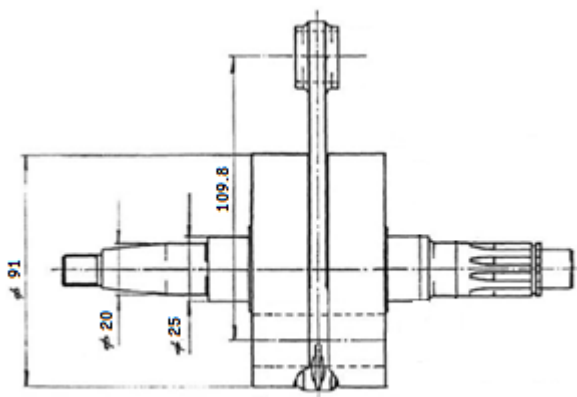
SECTION A - A

DESSIN DU VILEBREQUIN

DRAWING OF THE CRANKSHAFT

DESSIN INTÉRIEUR DU CARTER

DRAWING OF THE INSIDE OF SUMP



041-EZ-75

PHOTO DE L'ARRIÈRE
DU MOTEUR

PHOTO OF THE BACK
OF THE ENGINE

PHOTO DE L'AVANT
DU MOTEUR

PHOTO OF THE
FRONT OF ENGINE

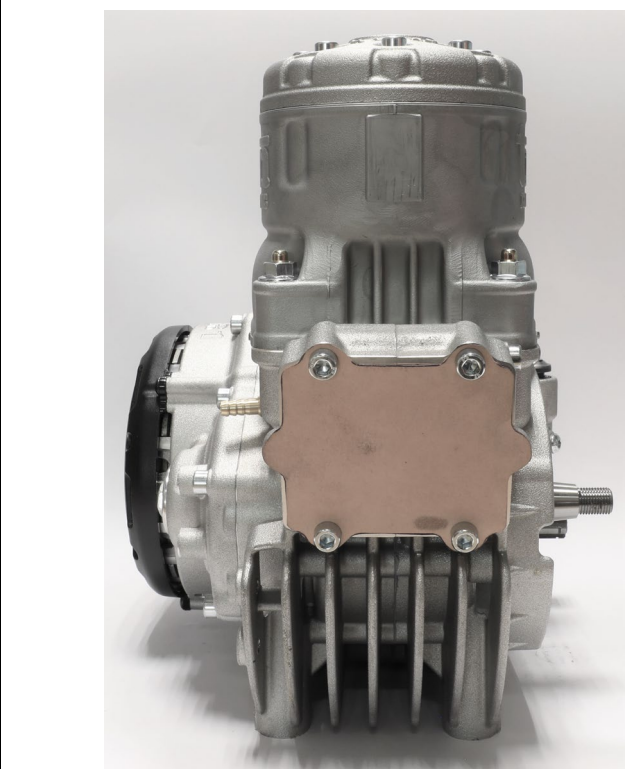
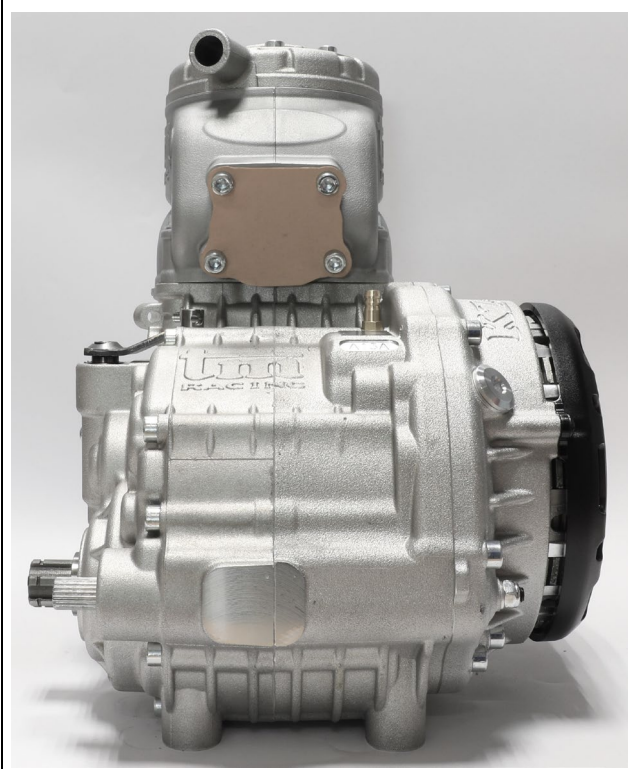


PHOTO DU MOTEUR
PARTIE SUPÉRIEURE

*PHOTO OF THE
ENGINE TAKEN
FROM ABOVE*

PHOTO DU MOTEUR
PARTIE INFÉRIEURE

*PHOTO OF THE
ENGINE TAKEN
FROM BELOW*

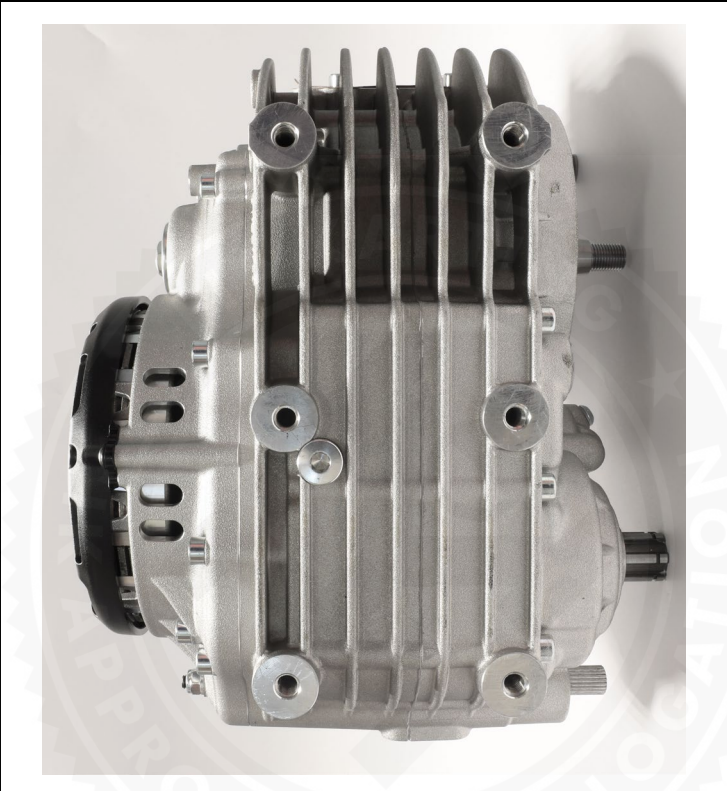
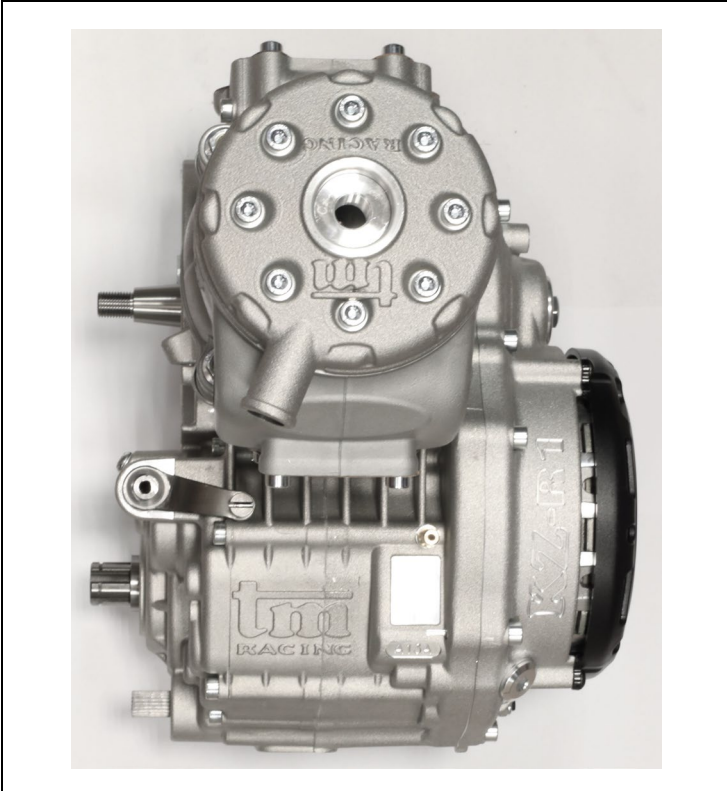
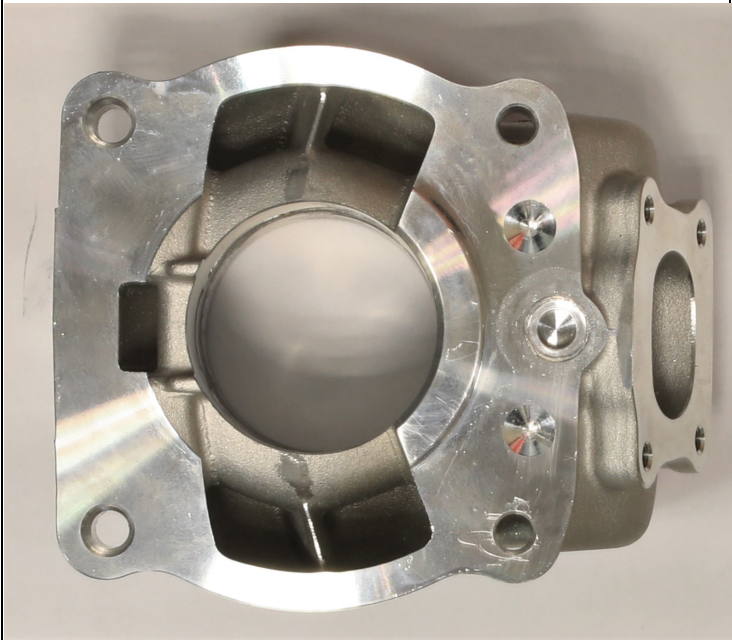
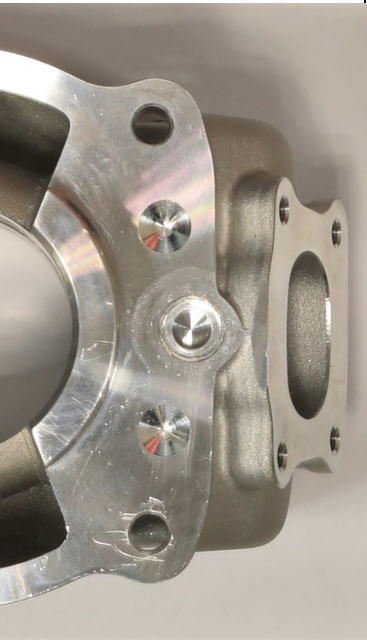
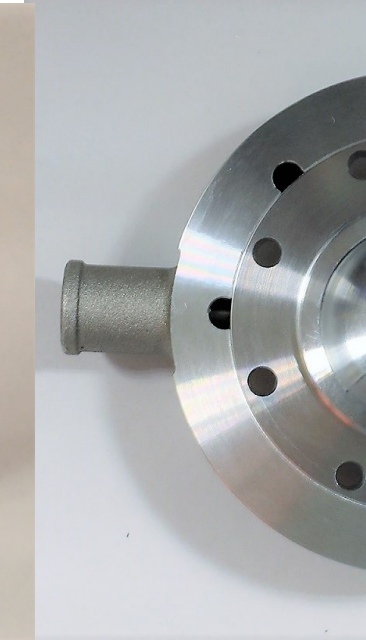
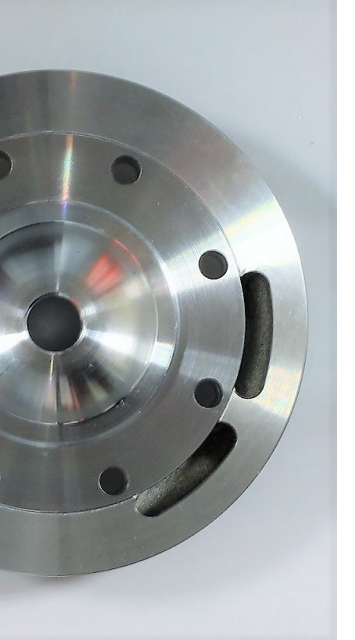
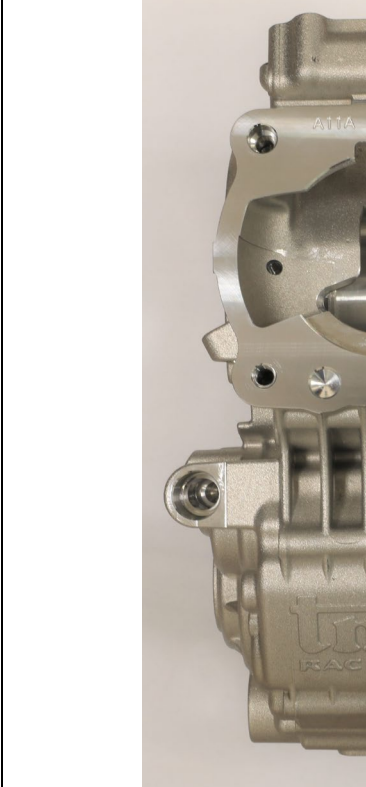
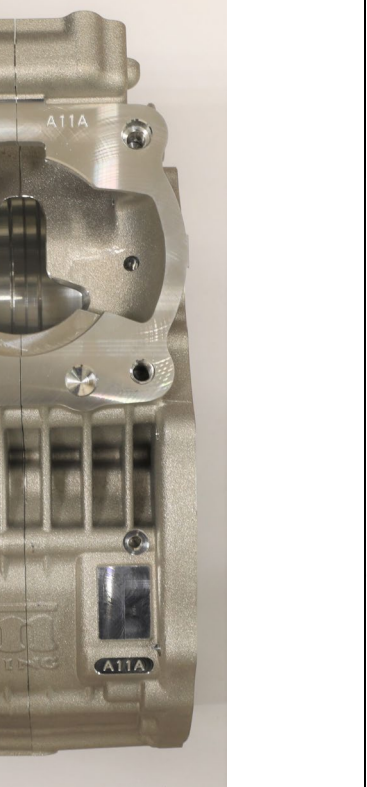

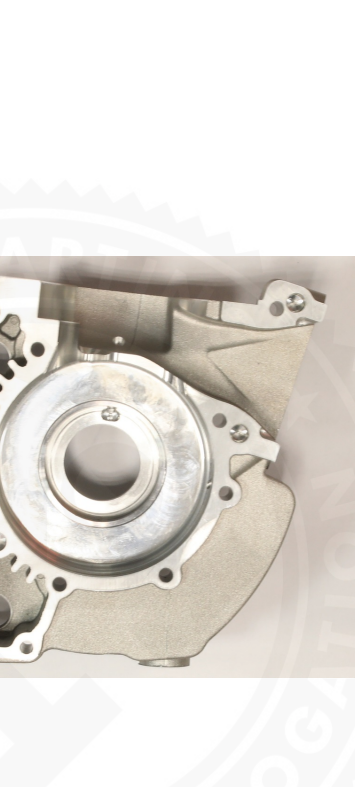
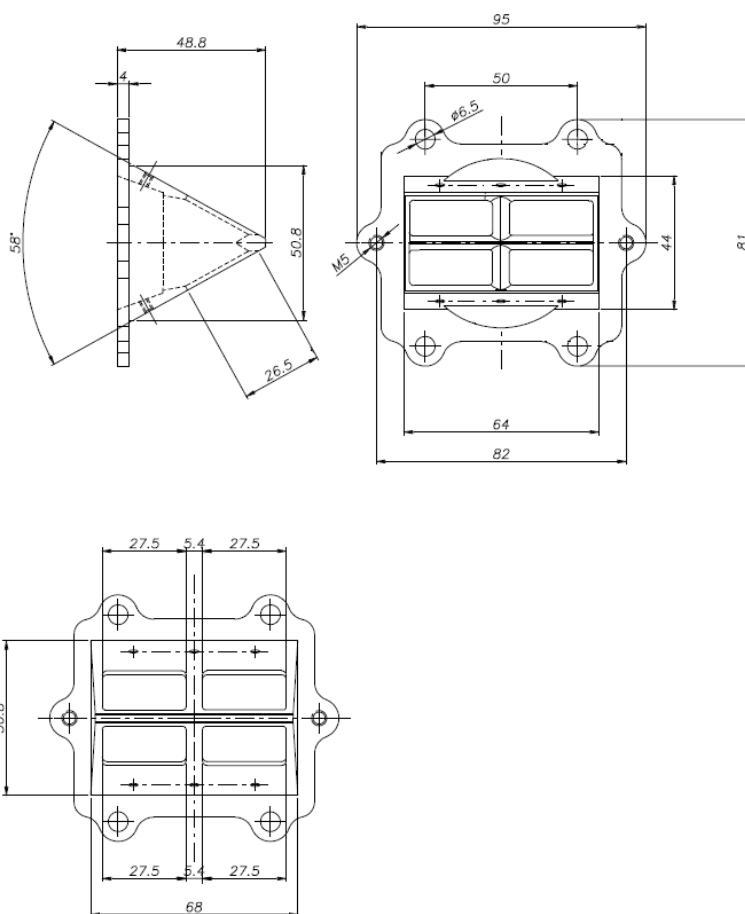


PHOTO DU PIED DU CYLINDRE	PHOTO OF THE BASE OF THE CYLINDER	PHOTO DE LA CHAMBRE DE COMBUSTION	PHOTO OF COMBUSTION CHAMBER
			
PHOTO DU CARTER (CÔTÉ JOINT)	PHOTO OF THE SUMP (GASKET FACE)	PHOTO D'UNE PARTIE INTÉRIEURE DU CARTER	PHOTO OF AN INTERNAL PART OF THE SUMP
			

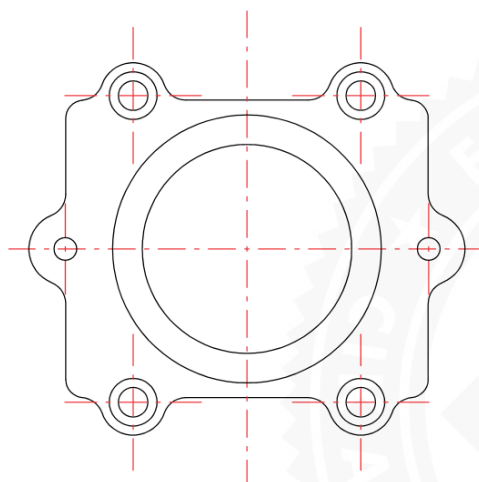
DESSIN DE LA BOÎTE À CLAPETS

DRAWING OF REED VALVE



DESSIN DU COUVERCLE DE LA BOÎTE À CLAPETS

DRAWING OF REED VALVE COVER



BOÎTE DE VITESSES		GEARBOX	
Couple primaire		Primary coupling	18 / 71
Rapports de boîte de vitesses		Gearbox ratios	
Vitesse	Arbre primaire	Arbre secondaire	Relevé des valeurs obtenues après trois tours moteur
Gear	Primary shaft	Secondary shaft	Reading of values obtained after three engine revs
1 ^{ère} /1 st	13	33	107,8°
2 ^e /2 nd	16	29	151,0°
3 ^e /3 rd	18	27	182,4°
4 ^e /4 th	22	27	222,9°
5 ^e /5 th	22	23	261,7°
6 ^e /6 th	27	25	295,5°

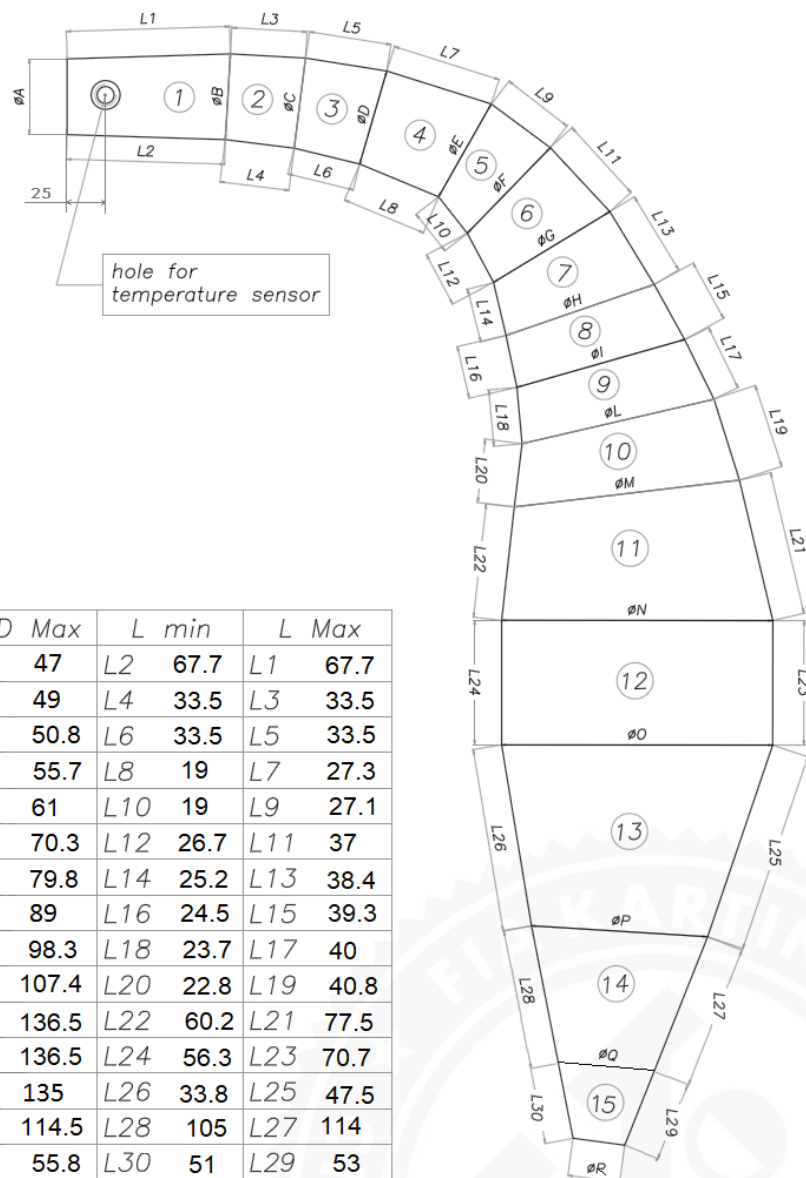
PHOTOS DE L'ÉCHAPPEMENT

PHOTOS OF THE EXHAUST



DESCRIPTIONS TECHNIQUES		TECHNICAL DESCRIPTIONS	
Poids en gr	Weight in gr	1132g	Minimum
Volume in cm ³	Volume in cc	4022cm³	+/-5 %

DESSINS TECHNIQUES	TECHNICAL DRAWINGS
Contenant toutes les informations permettant de construire cet échappement.	Including all the information necessary to build this exhaust.



PARTE	D min	D Max	L min	L Max
1	øA 44.5	øB 47	L2 67.7	L1 67.7
2	øB 47	øC 49	L4 33.5	L3 33.5
3	øC 49	øD 50.8	L6 33.5	L5 33.5
4	øD 50.8	øE 55.7	L8 19	L7 27.3
5	øE 55.7	øF 61	L10 19	L9 27.1
6	øF 61	øG 70.3	L12 26.7	L11 37
7	øG 70.3	øH 79.8	L14 25.2	L13 38.4
8	øH 79.8	øI 89	L16 24.5	L15 39.3
9	øI 89	øL 98.3	L18 23.7	L17 40
10	øL 98.3	øM 107.4	L20 22.8	L19 40.8
11	øM 107.4	øN 136.5	L22 60.2	L21 77.5
12	øO 135	øN 136.5	L24 56.3	L23 70.7
13	øP 114.5	øO 135	L26 33.8	L25 47.5
14	øQ 55.8	øP 114.5	L28 105	L27 114
15	øR 26.3	øQ 55.8	L30 51	L29 53