

# FICHE D'HOMOLOGATION / HOMOLOGATION FORM

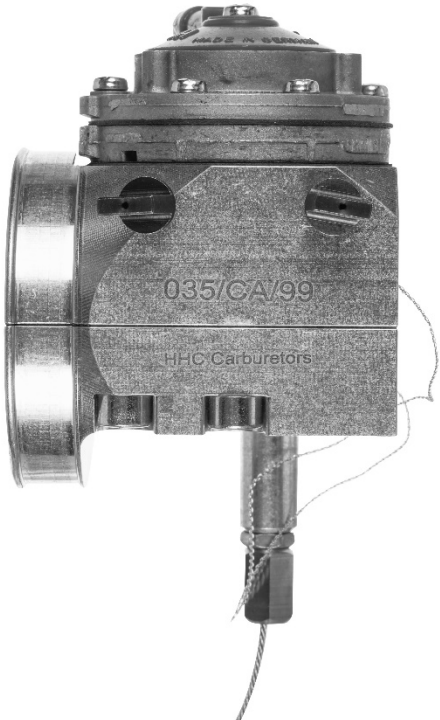



035-CA-99



COMMISSION  
INTERNATIONALE  
DE KARTING - FIA



## CARBURATEUR / CARBURETTOR OK-N

Constructeur / <i>Manufacturer</i>	Dipl. Ing. Karlheinz Hahn
Marque / <i>Make</i>	<b>HHC Carburetors</b>
Modèle / <i>Model</i>	<b>TUTU 24mm OK-N</b>
Catégorie / <i>Categorie</i>	Group 2
Durée de l'homologation / <i>Validity of the Homologation</i>	3 ans / 3 years
Nombre de pages / <i>Number of pages</i>	6
La présente Fiche d'Homologation reproduit descriptions, illustrations et dimensions du carburateur au moment de l'homologation CIK-FIA.	<i>This Homologation Form reproduces descriptions, illustrations and dimensions of the carburettor at the moment of the CIK-FIA homologation.</i>
	
Photo côté aspiration / <i>Photo of inlet side</i>	Photo côté réglage / <i>Photo of adjusting side</i>
Signature et tampon de l'ASN / <i>Signature and stamp of the ASN</i>	Signature et tampon de la CIK-FIA / <i>Signature and stamp of the CIK-FIA</i>
	

035-CA-99

Photo vue arriere / Photo view from behind

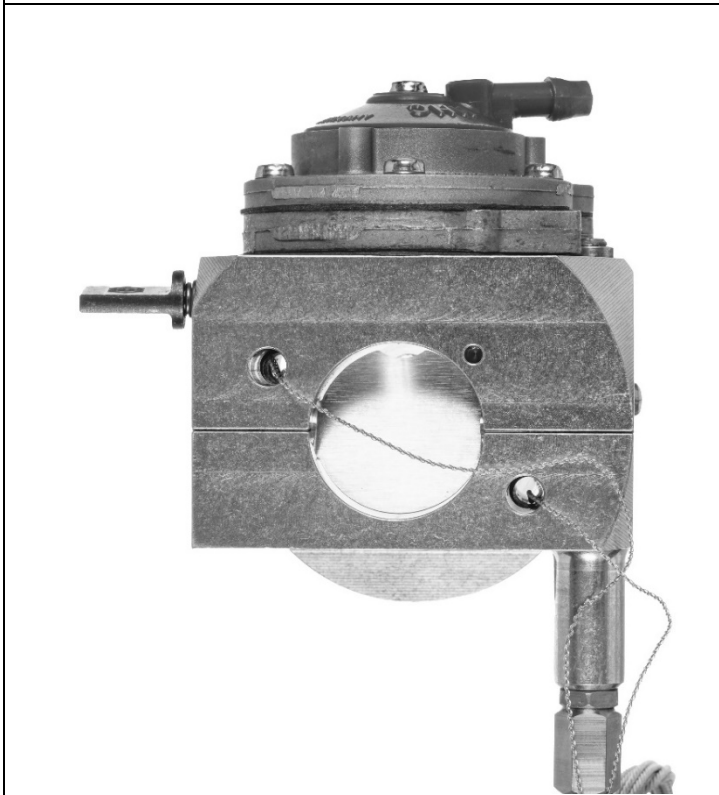


Photo côté oppose réglage / Photo opposite to adjusting side

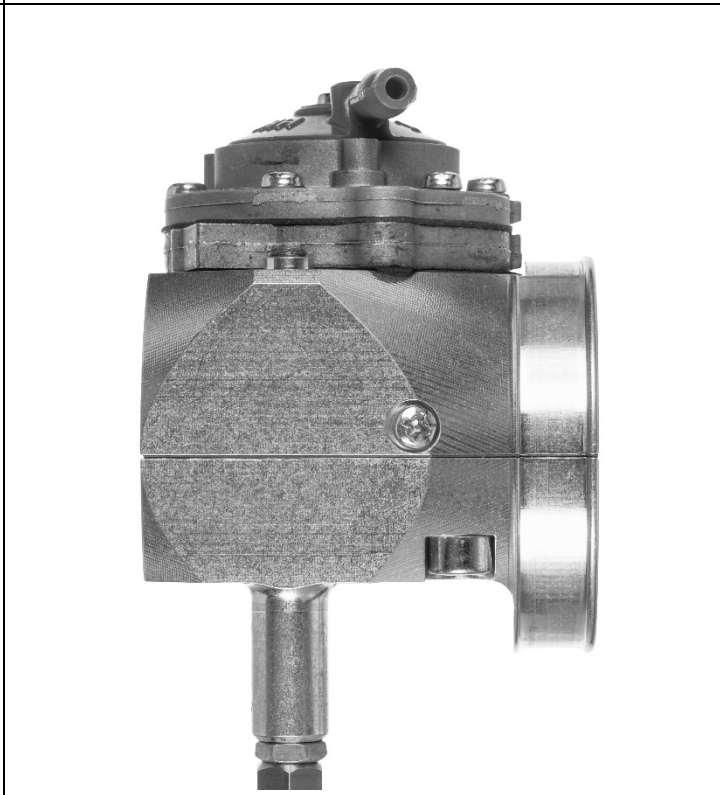


Photo vue de dessus / Photo view from above



Photo vue de dessous / Photo view from underneath



Photo vue de dessus / *Photo view from above (body)*



Photo côté aspiration (vue additionnelle) / *Photo of inlet side (additional view)*

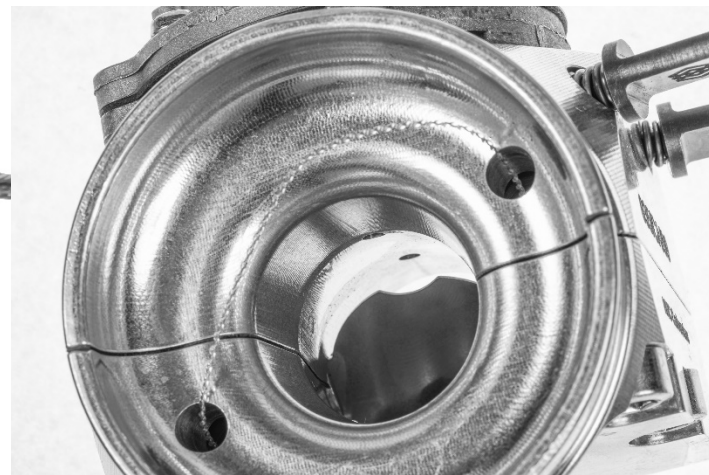
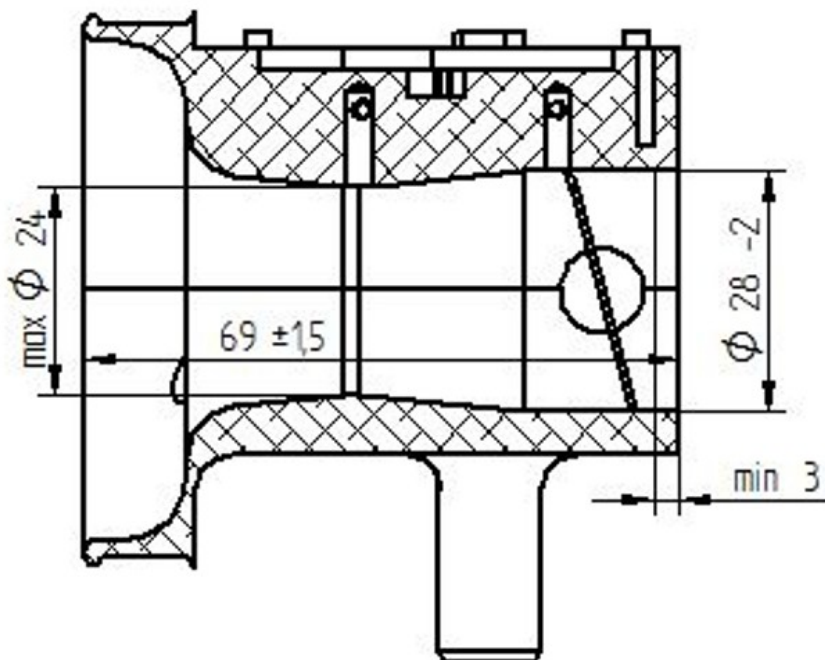


Photo vue arriere (vue additionnelle) / *Photo view from behind (additional view)*



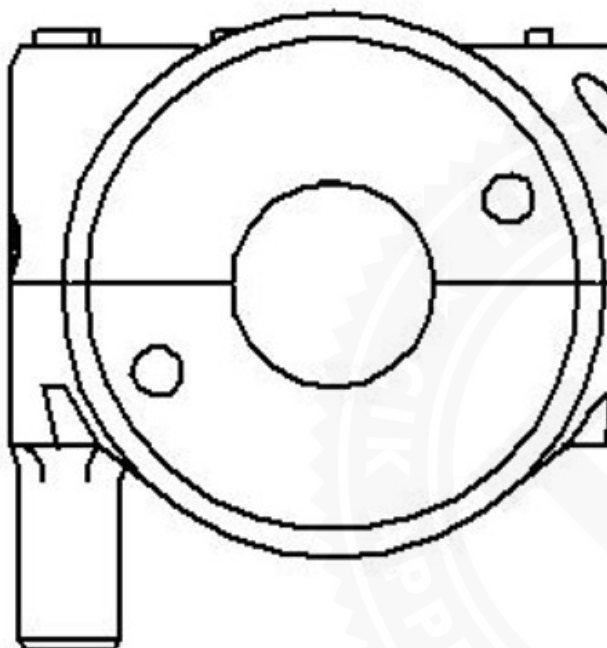
**Vue en section conduit d'aspiration /  
Inlet port section view**

Echelle 1:1 / 1:1 Scale

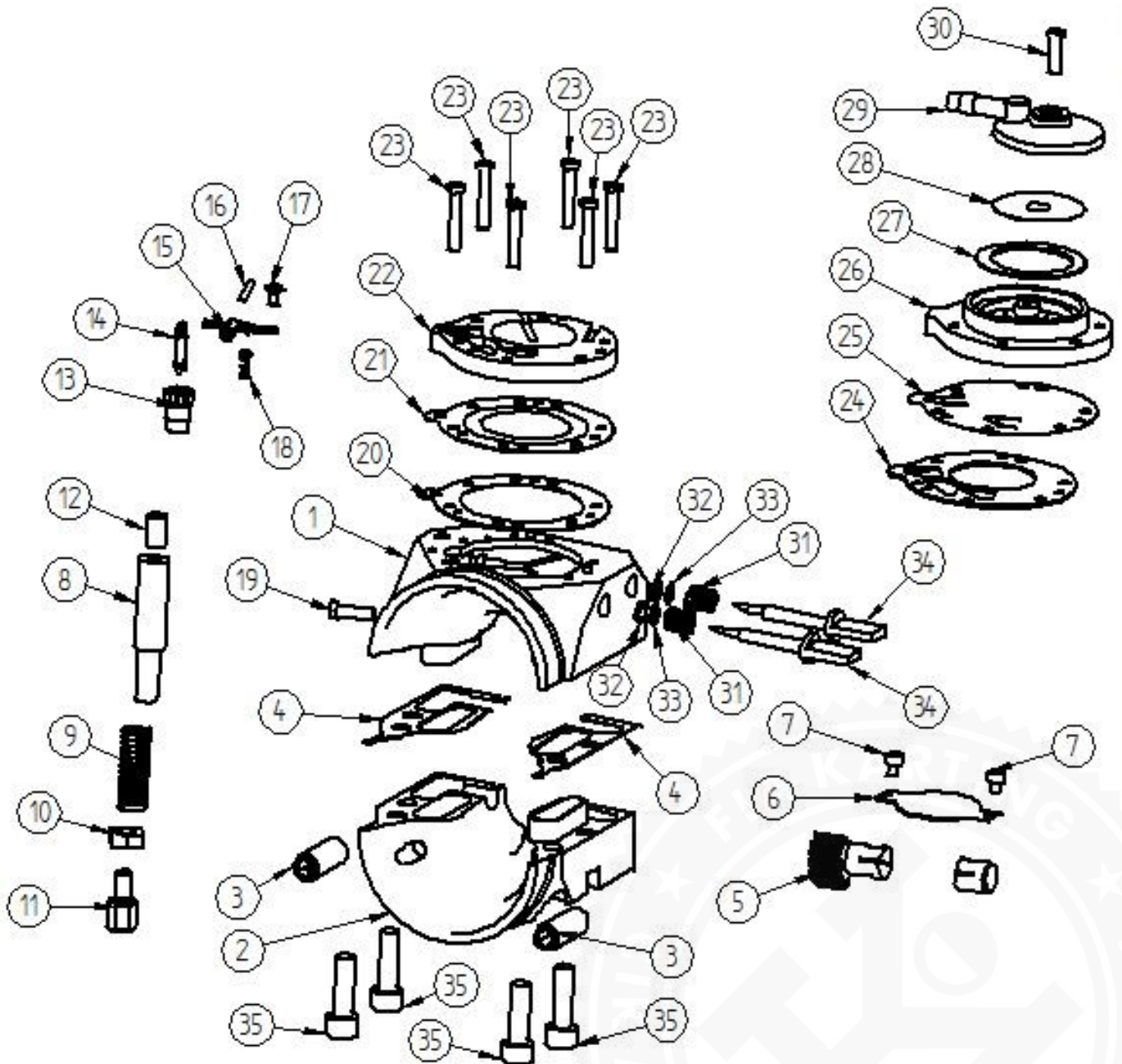


**Vue de face côté aspiration /  
Inlet side front view**

Echelle 1:1 / 1:1 Scale



## Description du carburateur et esquisse des pièces / Carburettor description and sketch of parts



Description du carburateur et esquisse des pièces / *Carburettor description and sketch of parts*

Pos.	Title	Quantity
1	Body 1	1
2	Body 2	2
3	Nut	2
4	Gasket	2
5	Axle	1
6	Throttle	1
7	Screw	2
8	Gear bolt	1
9	Spring	1
10	Nut	1
11	Bolt	1
12	Screw	1
13	Inlet seat	1
14	Inlet needle	1
15	Inlet lever	1
16	Axle	1
17	Screw	1
18	Spring	1
19	Screw	1
20	Gasket	1
21	Diagram	1
22	Fuel pump housing	1
23	Screw	6
24	Gasket	1
25	Diagram	1
26	Fuel pump cover	1
27	Gasket	1
28	Filter	1
29	Fuel strainer cover	1
30	Screw	1
31	Spring	2
32	O-ring	2
33	Washer	2
34	Mixture screw	2
35	Screw	2