

# FICHE D'HOMOLOGATION / HOMOLOGATION FORM

034-IG-01



## COMMISSION INTERNATIONALE DE KARTING - FIA



### ALLUMAGE / IGNITION MiniXS

Constructeur / <i>Manufacturer</i>	SELETTRA SRL
Marque / <i>Make</i>	<b>SELETTRA</b>
Modèle / <i>Model</i>	<b>BF1885</b>
Catégorie / <i>Categorie</i>	Group 3
Durée de l'homologation / <i>Validity of the Homologation</i>	3 ans / 3 years
Nombre de pages / <i>Number of pages</i>	3
La présente Fiche d'Homologation reproduit descriptions, illustrations et dimensions de l'allumage au moment de l'homologation CIK-FIA.	<i>This Homologation Form reproduces descriptions, illustrations and dimensions of the ignition at the moment of the CIK-FIA homologation.</i>

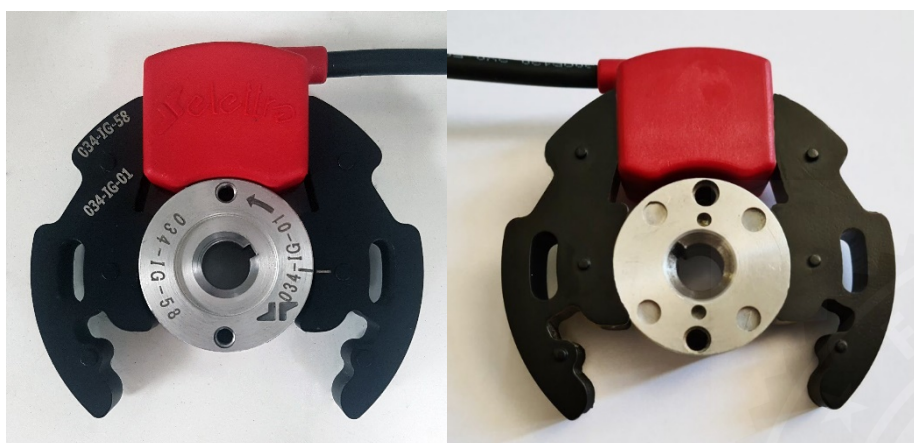


Photo de l'ensemble rotor, stator, bobine, boîtier électronique et câblage complet /  
*Photo of the rotor, stator, coil, ECU unit and wiring loom*

Signature et tampon de l'ASN /  
*Signature and stamp of the ASN*



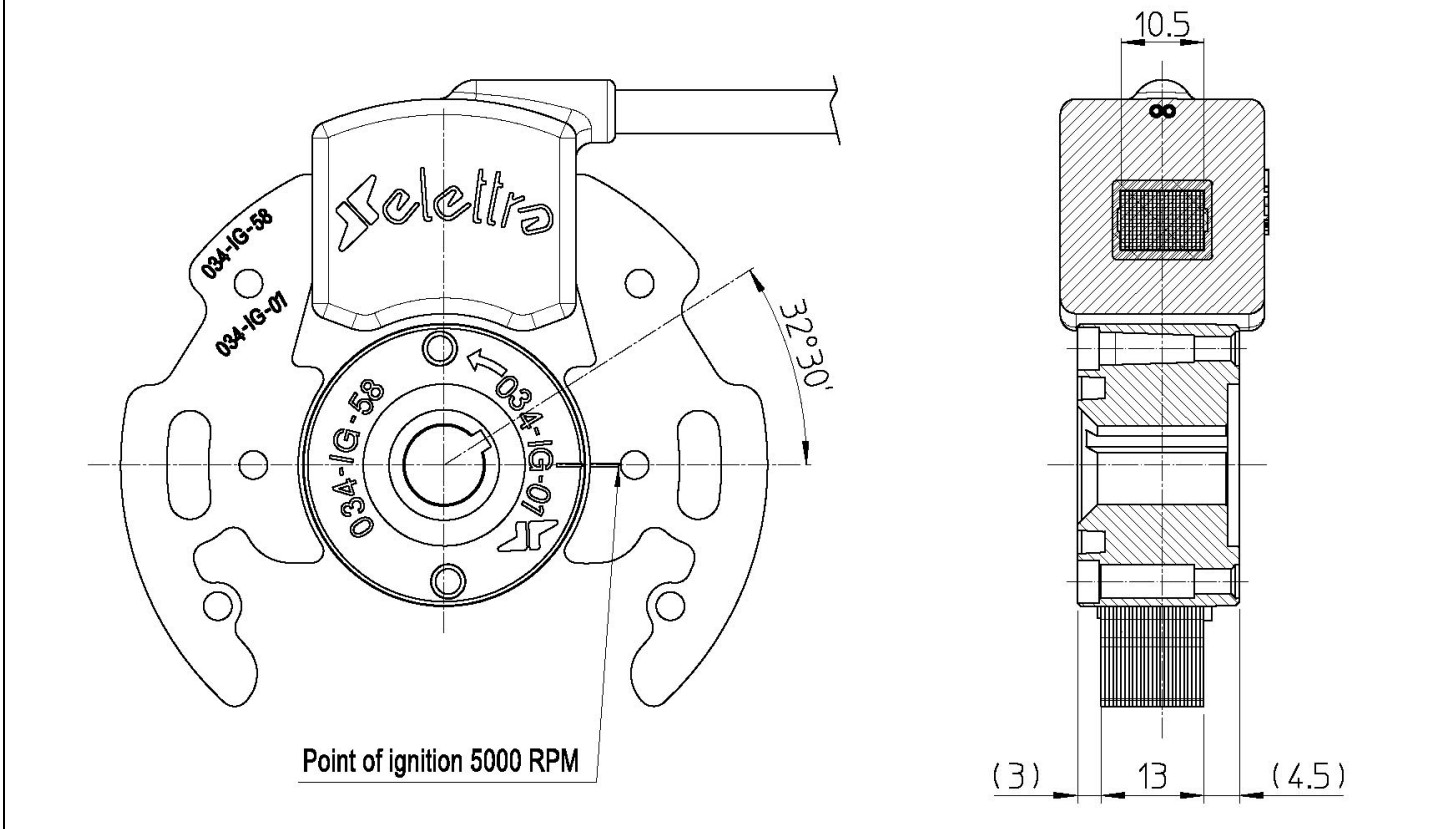
Signature et tampon de la CIK-FIA /  
*Signature and stamp of the CIK-FIA*



034-IG-01

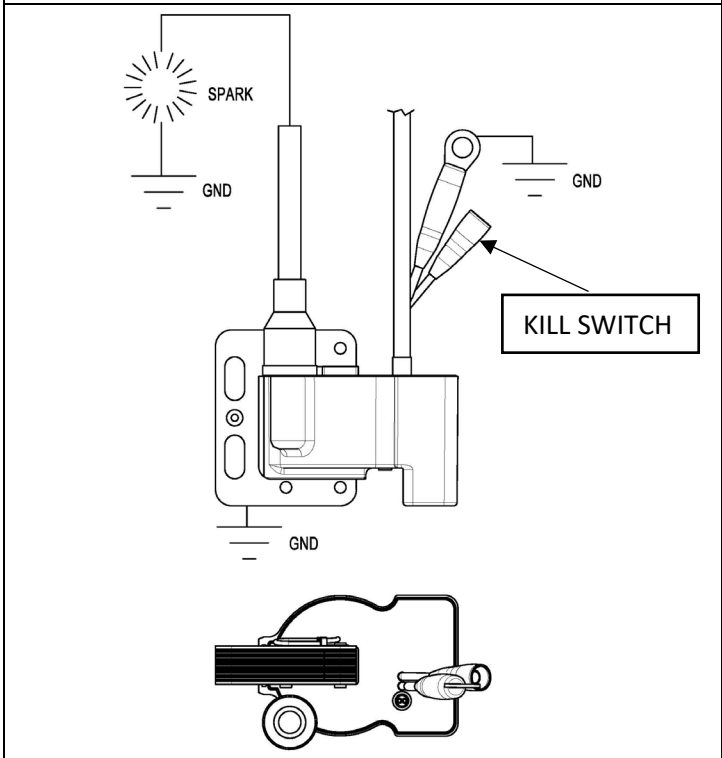
**A** Dessin technique / *Technical drawing*

Dessin du vue de face et coupe du stator et rotor / *Drawing of the front and section view of stator and rotor*

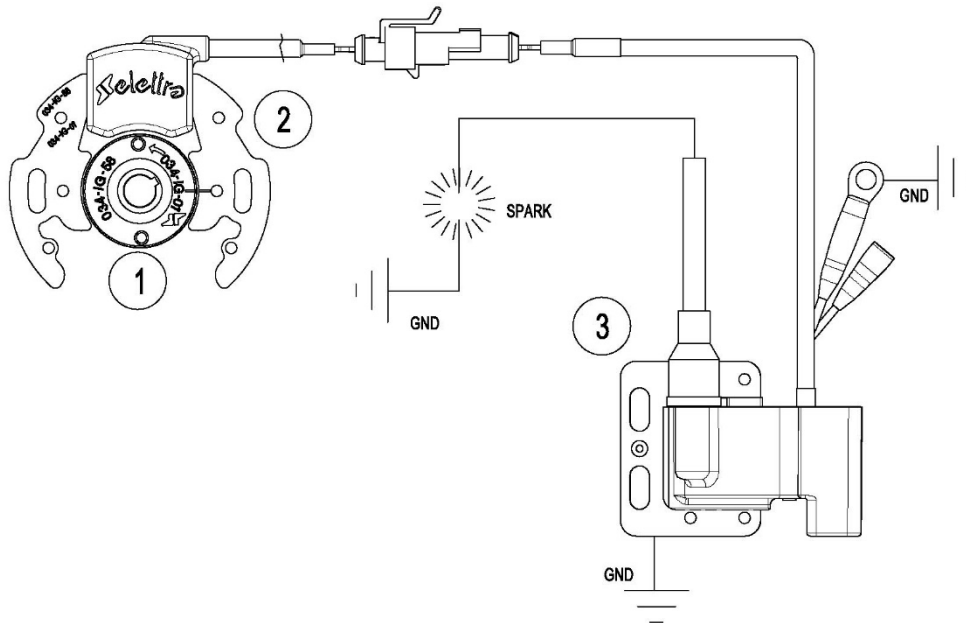


Dessin du vue de face et section de la bobine / *Drawing of front and section view of the coil*

Photo de la bobine / *Photo of the coil*



B

Électrique / *Electrical*Description du schéma électrique / *Description of the electrical diagram*Liste des composants électroniques /  
*List of electronic parts*Valeur de résistance des bobines /  
*Resistance value of the coils*

1. Rotor

2. Stator

3. Ignition Coil/HT Coil

Bobine génératrice /  
*Generator coil***80 Ohm ± 10%**  
**(25°C)**Haute tension secondaire /  
*Secondary high tension***2,6 kOhm ± 20%**  
**(25°C)**

C

Graphique de la courbe d'avance / *Graph diagram for advance*