

FICHE D'HOMOLOGATION / HOMOLOGATION FORM

003-SI-99



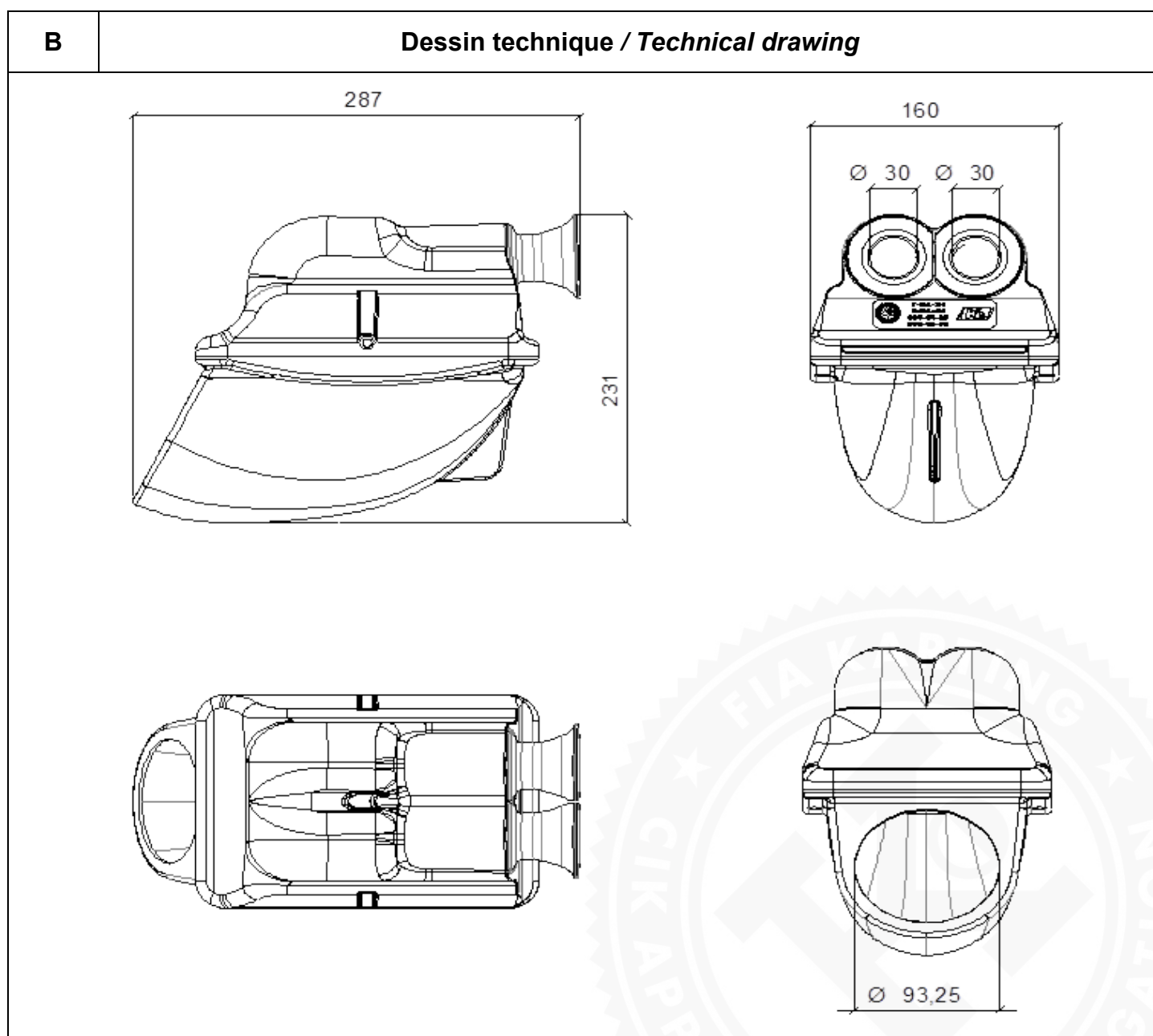
COMMISSION
INTERNATIONALE
DE KARTING - FIA



SILENCIEUX D'ASPIRATION / INTAKE SILENCER

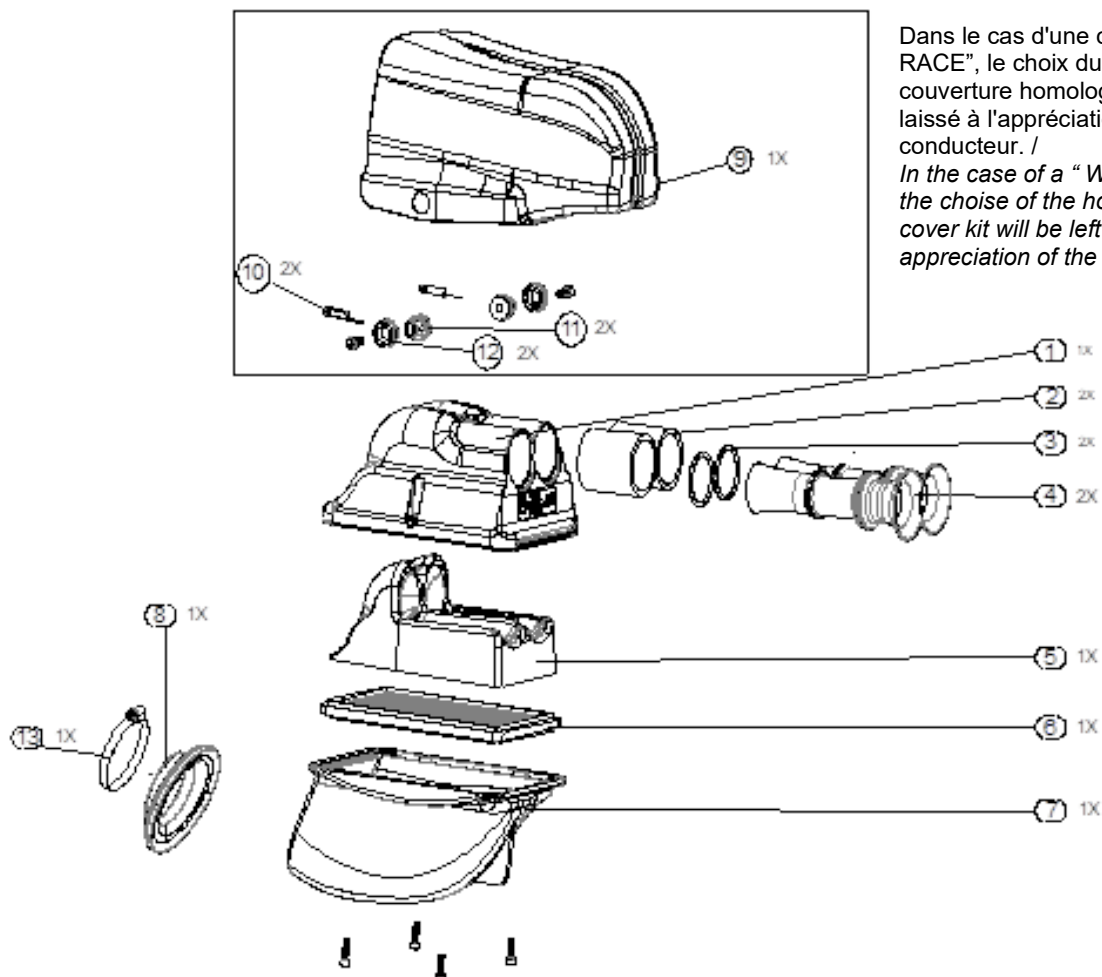
Constructeur / <i>Manufacturer</i>	KG sas
Marque / <i>Make</i>	KG
Modèle / <i>Model</i>	POWER 30 BASE
Catégorie / <i>Categorie</i>	Group 2
Durée de l'homologation / <i>Validity of the Homologation</i>	3 ans / 3 years
Nombre de pages / <i>Number of pages</i>	4
La présente Fiche d'Homologation reproduit descriptions, illustrations et dimensions du silencieux d'aspiration au moment de l'homologation CIK-FIA.	<i>This Homologation Form reproduces descriptions, illustrations and dimensions of the intake silencer at the moment of the CIK-FIA homologation.</i>
	
Photo de l'avant / <i>Photo of the front</i>	Photo de côté / <i>Photo of the side</i>
Signature et tampon de l'ASN / <i>Signature and stamp of the ASN</i>	Signature et tampon de la CIK-FIA / <i>Signature and stamp of the CIK-FIA</i>
	

A	Descriptions techniques / Technical descriptions		
	Volume / <i>Volume</i>	3725 cm³	±2 %
	Matériau / <i>Material</i>	POLIPOPRILENE	
	Ouvertures d'admission d'air / <i>Air intake openings</i>	2	
	Longueur du conduit d'admission / <i>Length of the inlet duct</i>	98,1 mm	±2 % (≥98 mm)
	Diamètre de conduit d'admission / <i>Diameter of inlet duct</i>	30 mm	maximum
	Surface de l'élément filtrant intérieur / <i>Surface of the internal filter</i>	227 cm²	±2 % (≥200 cm ²)
	Epaisseur de l'élément filtrant / <i>Thickness of the internal filter</i>	16 mm	-10 %



C

Dessin technique explosé / Exploded technical drawing



N°	Désignation / Designation	Référence catalogue / Catalogue reference number
1	Coque supérieure / Upper case	RC.211.AG
2	Revetement insonorisation / Soundproofing coating	RC.220
3	O-ring / O-ring	RC.208
4	Tube de boîte à air / Intake tube Ø 23mm	RC.207.30.NE
5	Silencieux interne / Absorbing element case	RC.209
6	Filtre / Panel filter	RC.210
7	Coque inférieure / Lower case	RC.237.AG
8	Collier serflex / Rubber connector	RC.236
9	Kit de protection pluie / Rain cover kit	RC.215
10	Agrafe de sécurité / Safety clip	RC.217
11	Manchon / Bushing	RC.213
12	Rondelle en caoutchouc / Rubber washer rain cover	RC.214
13	Serre-joint métal / Metal screw clamp	RC.147

L'élément N° 1 peut être tourné à 180° / The element n. 1 can be rotated 180°

D

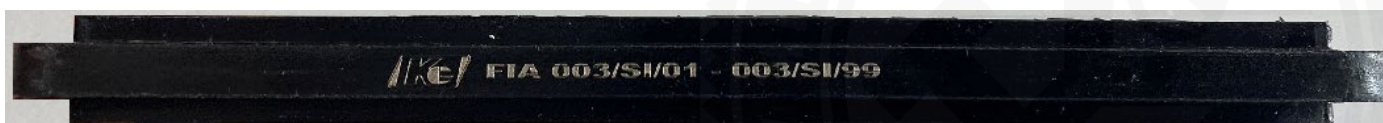
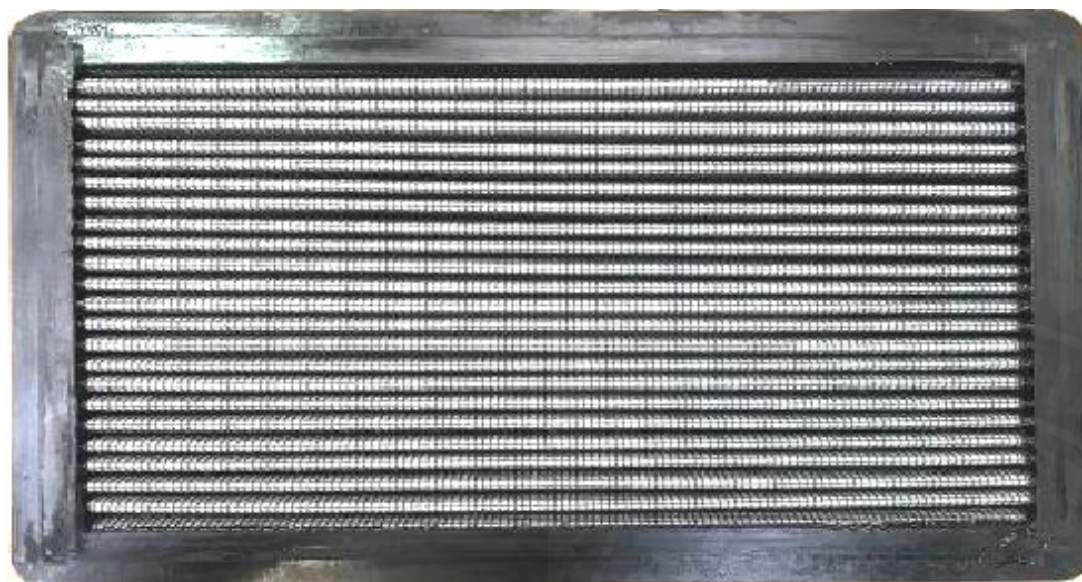
**Photo du marquage et numéro d'homologation /
Photo of marking and homologation number**



Le marquage et le numéro d'homologation doivent rester clairement visibles en permanence. /
The marking and the homologation number must remain clearly visible permanently.

E

**Photos du filtre avec numéro d'homologation /
Photos of filter with homologation number**



Le marquage et le numéro d'homologation doivent rester clairement visibles en permanence. /
The marking and the homologation number must remain clearly visible permanently.

E	Résultats du test acoustique / Acoustic test results
----------	---

CIK-FIA Plomb / Seal N°	
Numéro du rapport d'essais du centre de test / Number of the test report from the test centre	
Date du rapport / Date of the report	

Fréquences / Frequencies [Hz]	Isolation sonore du panneau + silencieux / Panel + silencer sound insulation R – [dB]	Isolation sonore du panneau / Panel sound insulation R' – [dB]	Isolation sonore du silencieux / Silencer sound insulation Rs – [dB]
100			
125			
160			
200			
250			
315			
400			
500			
630			
800			
1000			
1250			
1600			
2000			
2500			
3150			
4000			
5000			
dB (A)			

Coefficient de perte acoustique du panneau + silencieux / Panel + silencer acoustic loss coefficient	Rw	XX.x
Coefficient de perte acoustique du panneau / Panel acoustic loss coefficient	Rw'	XX.x
Coefficient de perte acoustique du silencieux / Silencer acoustic loss coefficient	Rws	XX.x ≥15 dB

Nom, signature et tampon du laboratoire / Name, signature and stamp of the laboratory		
Responsable du Laboratoire / Laboratory Head	Ingénieur de test / Test engineer	Les résultats sont-ils conformes ? / Do the results comply?
		QUI / YES NON / NO