

# FICHE D'HOMOLOGATION / HOMOLOGATION FORM

003-SI-11



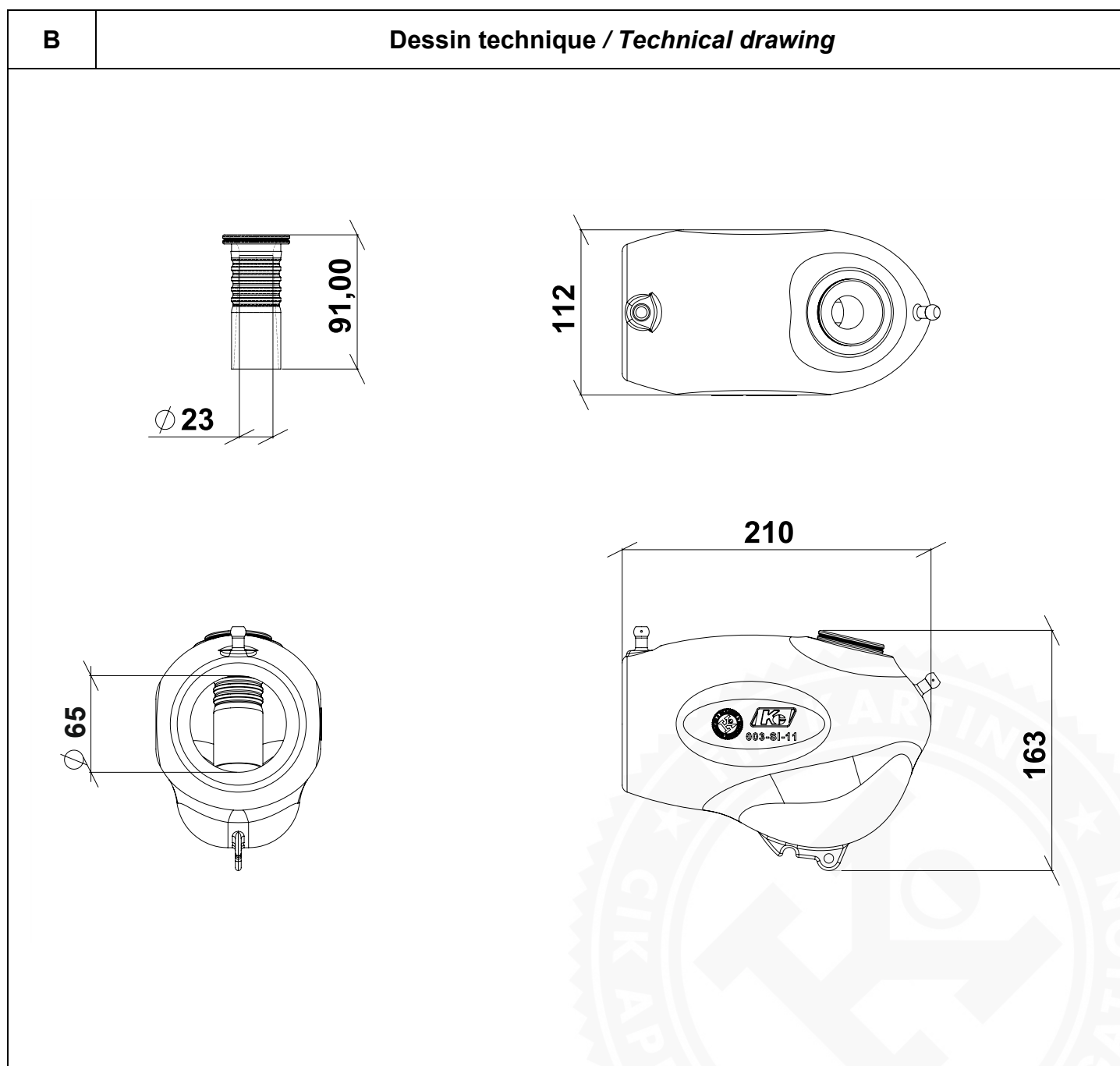
COMMISSION  
INTERNATIONALE  
DE KARTING - FIA



## SILENCIEUX D'ASPIRATION / INTAKE SILENCER MINI

Constructeur / <i>Manufacturer</i>	KG sas
Marque / <i>Make</i>	<b>KG</b>
Modèle / <i>Model</i>	<b>TORNADO</b>
Catégorie / <i>Categorie</i>	Group 3
Durée de l'homologation / <i>Validity of the Homologation</i>	3 ans / 3 years
Nombre de pages / <i>Number of pages</i>	3
La présente Fiche d'Homologation reproduit descriptions, illustrations et dimensions du silencieux d'aspiration au moment de l'homologation CIK-FIA.	<i>This Homologation Form reproduces descriptions, illustrations and dimensions of the intake silencer at the moment of the CIK-FIA homologation.</i>
	
Photo de l'avant / <i>Photo of the front</i>	Photo de côté / <i>Photo of the side</i>
Signature et tampon de l'ASN / <i>Signature and stamp of the ASN</i>	Signature et tampon de la CIK-FIA / <i>Signature and stamp of the CIK-FIA</i>
	

A	Descriptions techniques / <i>Technical descriptions</i>	
Volume / <i>Volume</i>	1880 cm <sup>3</sup>	max. 2000 cm <sup>3</sup>
Matériau / <i>Material</i>	Polipropilene	
Ouvertures d'admission d'air / <i>Air intake openings</i>	1	
Longueur du conduit d'admission / <i>Length of the inlet duct</i>	91 mm	min. 90 mm
Diamètre de conduit d'admission / <i>Diameter of inlet duct</i>	23 mm	max. 23 mm

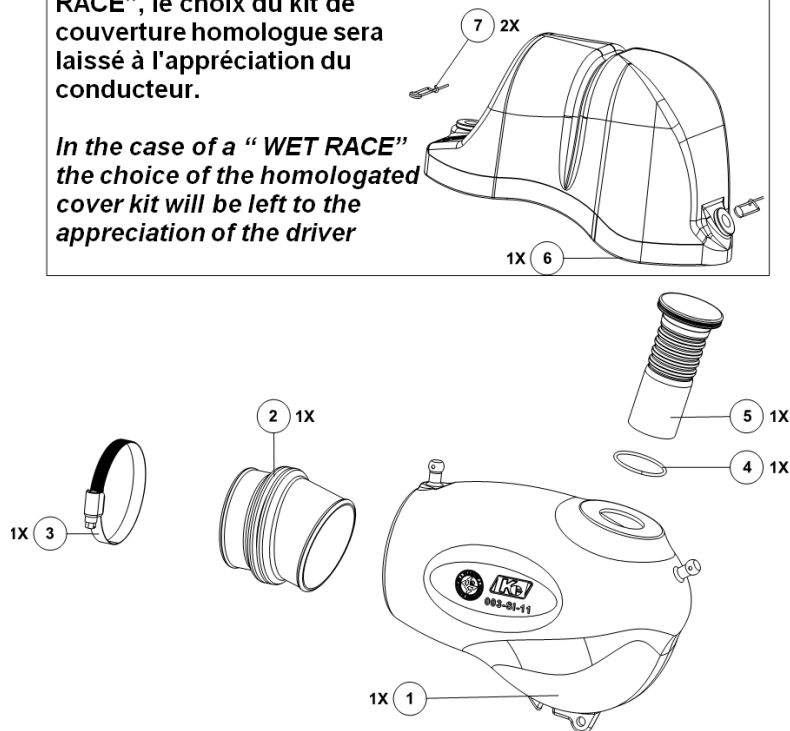


C

**Dessin technique explosé / Exploded technical drawing**

Dans le cas d'une course "WET RACE", le choix du kit de couverture homologue sera laissé à l'appréciation du conducteur.

*In the case of a "WET RACE" the choice of the homologated cover kit will be left to the appreciation of the driver*



N°	Désignation / Designation	Référence catalogue / Catalogue reference number
1	Boîtes à air / Airbox	SL.253
2	Manchon a caoutchouc / Rubber bush	RC.143.D
3	Collier de serrage / Clamp	RC.147
4	O-ring / O-ring	RC.245
5	Orifice d'admission d'air / Air intake duct	RC.246.NE
6	Couverture pluie / Rain cover	RC.273
7	Agrafe de sécurité / Safety clip	RC.217

D

**Photo du marquage et numéro d'homologation / Photo of marking and homologation number**

Le marquage et le numéro d'homologation doivent rester clairement visibles en permanence. /  
The marking and the homologation number must remain clearly visible permanently.